

KOD: **PSC12015** v1.0/VII
 NAZWA: **PSC 12V/1,5A/62MM zasilacz impulsowy**

PL

Cechy zasilacza:

- wyjście zasilania 1,5A/12VDC*
- uniwersalny zakres napięcia zasilania AC 90+264V
- wysoka sprawność 81%
- moc stand by <0,3W
- V klasa energetyczna
- obudowa IP 67
- zabezpieczenia:
 - przeciwzwarceniowe SCP
 - przepięciowe (wejście AC)
 - przeciążeniowe OLP
- gwarancja – 2 lata od daty produkcji



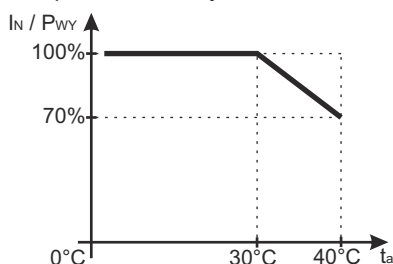
OPIS

Zasilacz przeznaczony jest do zasilania z sieci 230V AC kamer w instalacji telewizji przemysłowej wymagających napięcia 12V DC. Zasilacz jest wyposażony w zabezpieczenie przeciwzwarceniowe, przeciążeniowe i przepięciowe.

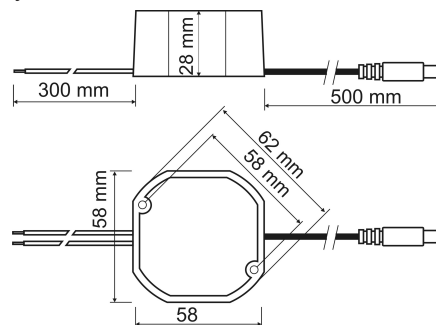
DANE TECHNICZNE

Zasilanie	90 ÷ 264V AC 50+60Hz
Pobór prądu	0,16A@230V AC max.
Moc zasilacza	18W max.
Sprawność	81%
Napięcie wyjściowe	12VDC
Prąd wyjściowy t_{AMB}<30°C	1,5A prąd chwilowy - patrz wykres 1.
Prąd wyjściowy t_{AMB}=40°C	1A - patrz wykres 1.
Napięcie tętnienia	100mV p-p max.
Zabezpieczenie przeciwzwarceniowe SCP	elektroniczne, automatyczny powrót
Zabezpieczenie przeciążeniowe OLP	105-150% mocy zasilacza, automatyczny powrót
Zabezpieczenie przeciwprzepięciowe	warystor (wejście AC)
Stopień szczelności obudowy	IP67
Warunki pracy	temperatura 0 °C+40 °C wilgotność względna 20%...90%
Wymiary(LxWxH)	58 x 58 x 28 [mm]
Waga netto/brutto	0,16kg / 0,19kg
Klasa ochronności PN-EN 60950-1:2007	II (druga)
Długość kabla DC	0,5 m + wtyk DC5,5/2,1 żeński
Długość kabla zasilającego	0,3 m
Temperatura składowania	-20°C...+60°C

* W celu przedłużenia żywotności zasilacza zalecany prąd obciążenia wynosi 1A.



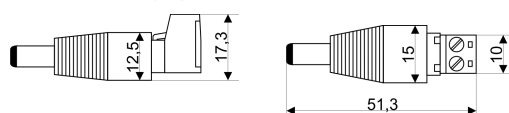
Wykres 1.
Dopuszczalny prąd wyjściowy zasilacza w zależności od temperatury otoczenia (obciążenie chwilowe).



Rys. 1. Widok mechaniczny zasilacza.

AKCESORIA

AKCESORIA:
[1] redukcja KABEL - WTYK DC 5,5/2,1 - kod ML109



Do zasilaczy dostępne są akcesoria-listwy bezpiecznikowe i redukcje kablowe. Szczegóły na stronie www.pulsar.pl.

* Patrz wykres 1.