

KOD: **PSC12010** v1.0/X  
 NAZWA: **PSC 12V/1A/55MM Zasilacz impulsowy**

PL

### Cechy zasilacza:

- wyjście zasilania 1A/12VDC\*
- uniwersalny zakres napięcia zasilania AC 90÷264V
- wysoka sprawność 78%
- moc stand by <0,3W
- V klasa energetyczna
- obudowa IP 67
- zabezpieczenia:
  - przeciwzwarciowe SCP
  - przepięciowe (wejście AC)
  - przeciążeniowe OLP
- gwarancja – 2 lata od daty produkcji



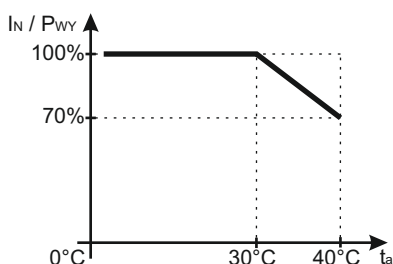
### OPIS

Zasilacz przeznaczony jest do zasilania z sieci 230V AC kamer w instalacji telewizji przemysłowej wymagających napięcia **12V DC**. Zasilacz jest wyposażony w zabezpieczenie przeciwzwarciowe, przeciążeniowe i przepięciowe.

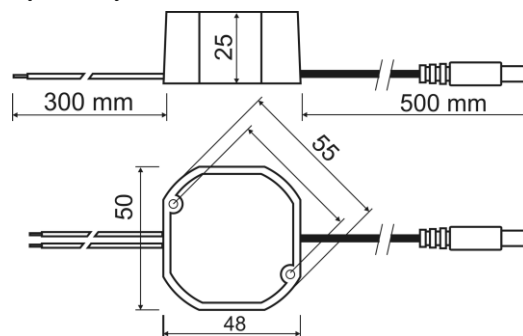
### DANE TECHNICZNE

Zasilanie	90 ÷ 264 V AC 50+60Hz
Pobór prądu	0,13A@230VAC max.
Moc zasilacza	12W max.
Sprawność	78%
Napięcie wyjściowe	12VDC
<b>Prąd wyjściowy t<sub>AMB</sub>&lt;30°C</b>	<b>1A prąd chwilowy - patrz wykres 1.</b>
<b>Prąd wyjściowy t<sub>AMB</sub>=40°C</b>	<b>0,7A - patrz wykres 1.</b>
Napięcie tętnienia	100mV p-p max.
Zabezpieczenie przeciwzwarciowe SCP	elektroniczne, automatyczny powrót
Zabezpieczenie przeciążeniowe OLP	105-150% mocy zasilacza, automatyczny powrót
Stopień szczelności obudowy	IP67
Warunki pracy	temperatura 0 °C÷40 °C wilgotność względna 20%...90%
Wymiary(LxWxH)	50 x 48 x 25 [mm]
Waga netto/brutto	0,09kg / 0,125kg
Klasa ochronności PN-EN 60950-1:2007	II (druga)
Długość kabla DC	0,5 m + wtyk DC5,5/2,1 żeński
Długość kabla zasilającego	0,3 m
Temperatura składowania	-20°C...+60°C

\* W celu przedłużenia żywotności zasilacza zalecany prąd obciążenia wynosi 0,7A.



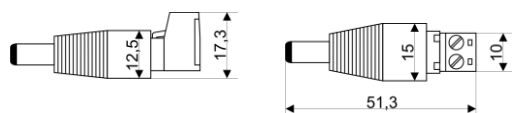
Wykres 1.  
Dopuszczalny prąd wyjściowy zasilacza w zależności od temperatury otoczenia (obciążenie chwilowe).



Rys. 1. Widok mechaniczny zasilacza.

### AKCESORIA

AKCESORIA:  
 [1] redukcja KABEL - WTYK DC 5,5/2,1 - kod ML109



\* Patrz wykres 1

Do zasilaczy dostępne są akcesoria - listwy bezpiecznikowe i redukcje kablowe. Szczegóły na stronie [www.pulsar.pl](http://www.pulsar.pl).