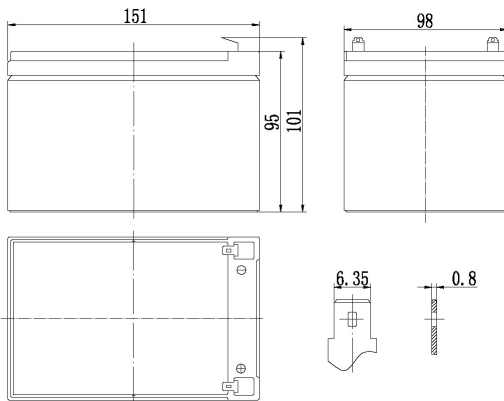




PM 12120 (12V-12Ah)

akumulator kwasowo-ołowiowy szczelny

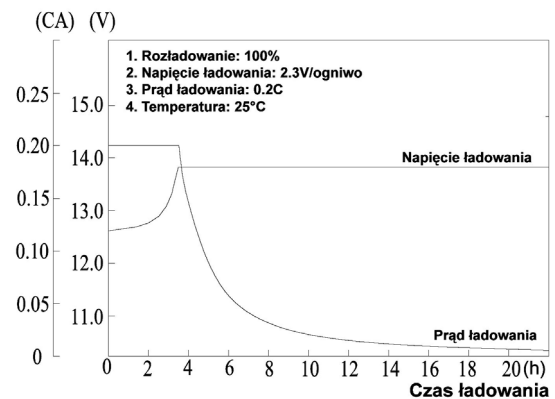
Wymiary



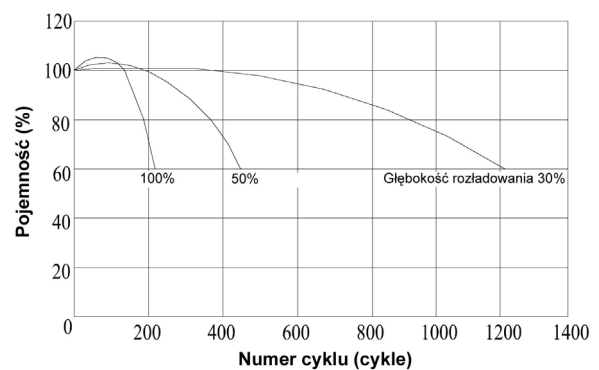
Dane techniczne

Napięcie znamionowe		12 V
Pojemność (25°C, 20h)		12 Ah
Wymiary	Długość	151 mm
	Szerokość	98 mm
	Wysokość	95 mm
	Max wysokość	101 mm
Waga		ok. 3,7 kg
Rezystancja wewnętrzna (pełne naładowanie, 25°C)		ok. 19 mΩ
Pojemność w zależności od temperatury (20h)	40°C	102%
	25°C	100%
	0°C	85%
	-15°C	65%
Samo-rozładowanie (25°C)	3 miesiące	91%
	6 miesięcy	82%
	1 rok	65%
Znamionowa temperatura pracy		25°C ± 3°C
Dopuszczalny przedział temperatury pracy		-15°C ~ 50°C
Napięcie ładowania	buforowo	13,6 do 13,8 V
	cyklicznie	14,5 do 14,9 V
Max prąd ładowania		3,6 A
Zalecany prąd ładowania		1,2 A
Materiał złącza		Miedź (Cu)
Max prąd rozładowania		180 A (5 s)

Charakterystyka ładowania (25°C)



Pojemność w zal. od cykli rozład. (25°C)



Staoprądowa charakterystyka rozładowania (A, 25°C)

Nap. / Czas	5 min	10 min	15 min	30 min	1h	3h	5h	10h	20h
9,6 V	46,00	31,00	24,50	13,50	7,80	3,17	2,08	1,12	0,60
10,2 V	43,70	29,50	23,50	13,00	7,49	3,12	2,05	1,11	0,59
10,8 V	41,00	27,70	22,30	12,30	7,11	3,06	2,01	1,10	0,59

Stanomocowa charakterystyka rozładowania (W, 25°C)

Nap. / Czas	5 min	10 min	15 min	30 min	1h	3h	5h	10h	20h
9,6 V	513,00	350,00	279,00	155,00	90,30	37,60	25,00	13,40	7,20
10,2 V	488,00	332,00	268,00	149,00	86,70	37,10	24,50	13,30	7,10
10,8 V	458,00	312,00	255,00	141,00	82,40	36,30	24,00	13,30	7,10