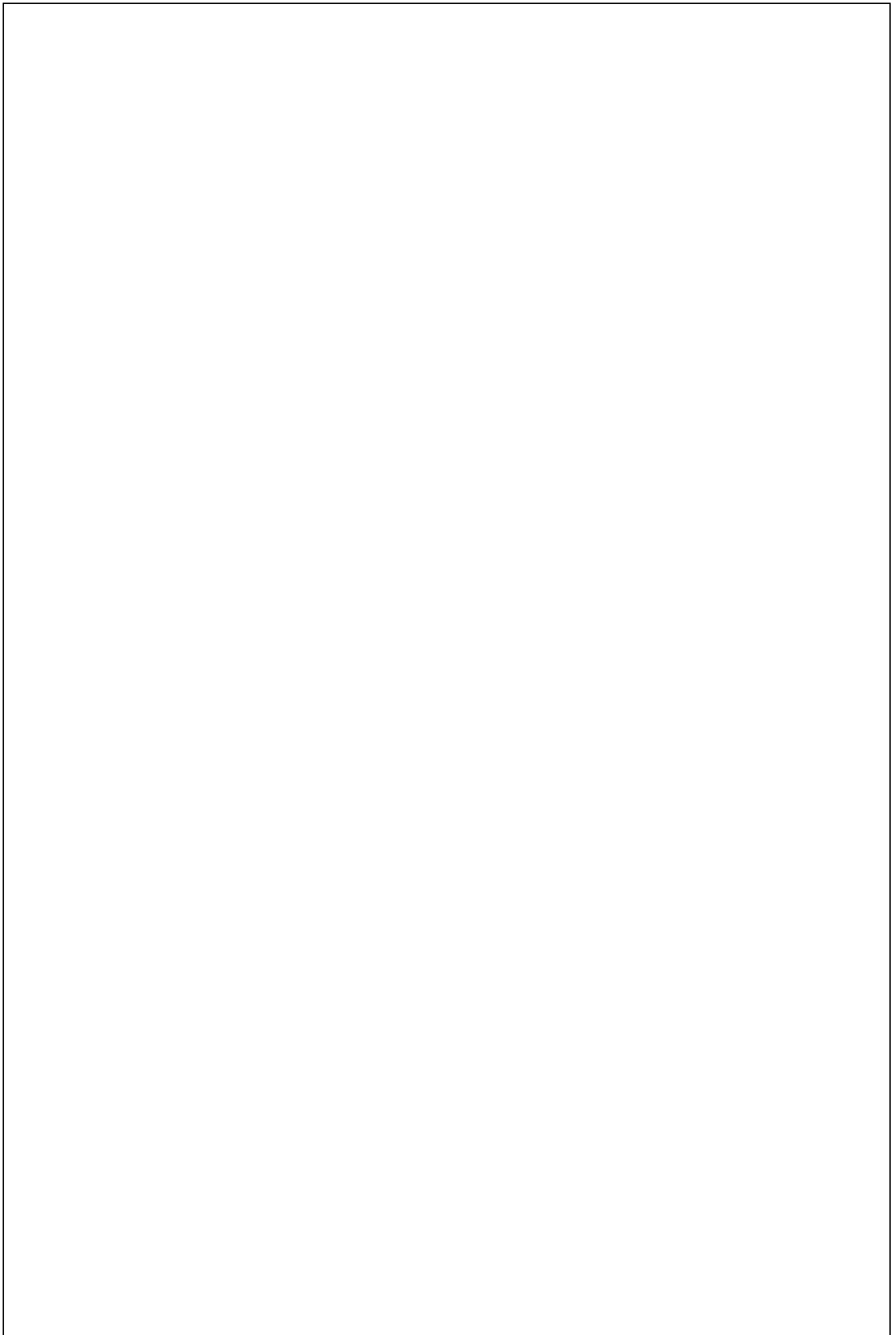


PRZEKAŹNIK DOMOFONOWY NR REF. P2UPR





**PRZEKAŹNIK DOMOFONOWY
NR REF. P2UPR**

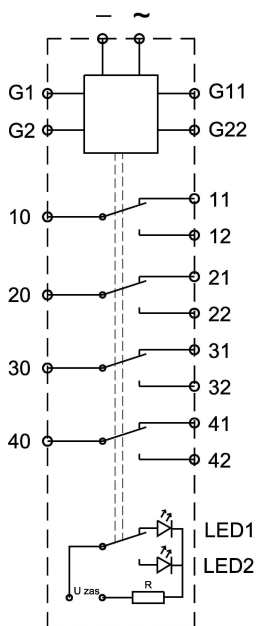


INFORMACJE OGÓLNE

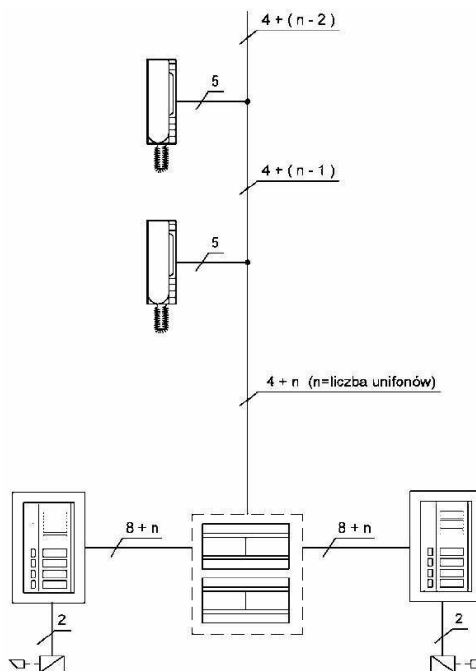
Urządzenie przekaźnikowe P2UPR jest niezbędnym elementem rozbudowanych systemów domofonowych. Stosowane jest w przypadku układów o strukturze dwuwejściowej.

OPIS ZACISKÓW POD PRZEWODY

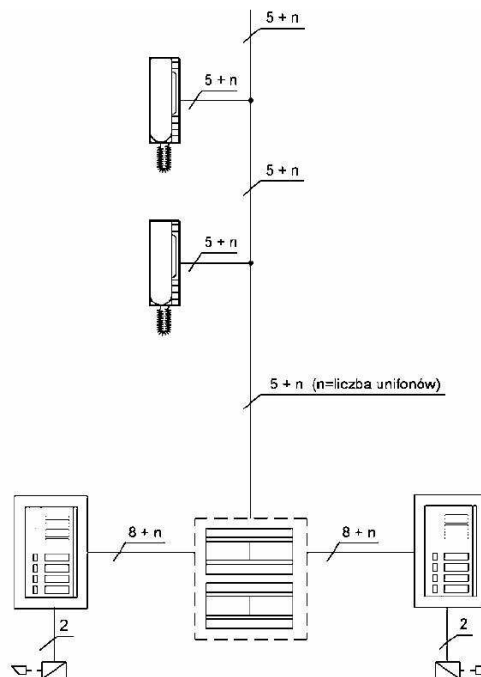
- G1** do wyjścia generatora (w zasilaczu domofonowym);
- G11** do zacisku wspólnego przycisków (w 1 panelu domofonowym);
- G2** do wyjścia generatora (w zasilaczu domofonowym);
- G22** do zacisku wspólnego przycisków (w 2 panelu domofonowym);
- 10, 11, 12** 1 zestaw styków;
- 20, 21, 22** 2 zestaw styków;
- 30, 31, 32** 3 zestaw styków;
- 40, 41, 42** 3 zestaw styków;
- ~** zasilanie 12V (napięcie stałe lub przemiennie);
- masa;



SCHEMAT BLOKOWY SYSTEMU



Schemat blokowy systemu klasycznego.



Schemat blokowy systemu intekomowego.

DANE TECHNICZNE

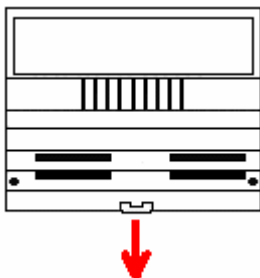
| | |
|----------------------------------|--------------------------|
| Napięcie zasilania | 12 V AC/DC |
| Maksymalny pobór prądu | 30 mA |
| Napięcie wyjściowe | 12 V AC |
| Temperatura pracy | 0° C ÷ +45° C |
| Liczba wejść | 4 |
| Liczba wyjść | 8 |
| Obciążalność styków przekaźników | 1 A przy 30 V |
| Wymiary (dł. x szer. gł.) | 106 x 90 x 66 mm (6 DIN) |

INSTALACJA

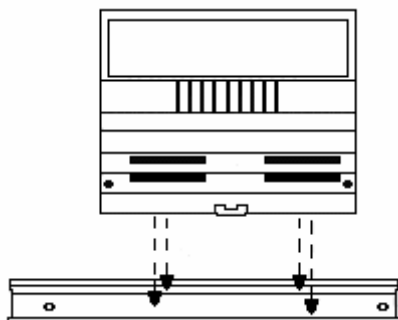
Zasilacz montowany jest na szynie DIN lub przykręcany do podłoża przy użyciu dwóch wkrętów lub śrub o wymiarach minimalnych $\phi 4/50\text{mm}$.

Aby zamontować zasilacz na szynie DIN należy:

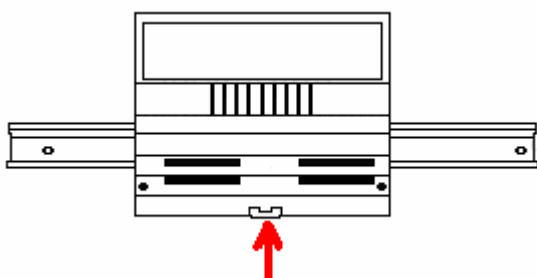
- Ręcznie odciągnąć zawleczkę blokującą



- Nałożyć zasilacz na szynę DIN.



- Wcisnąć zawleczkę.

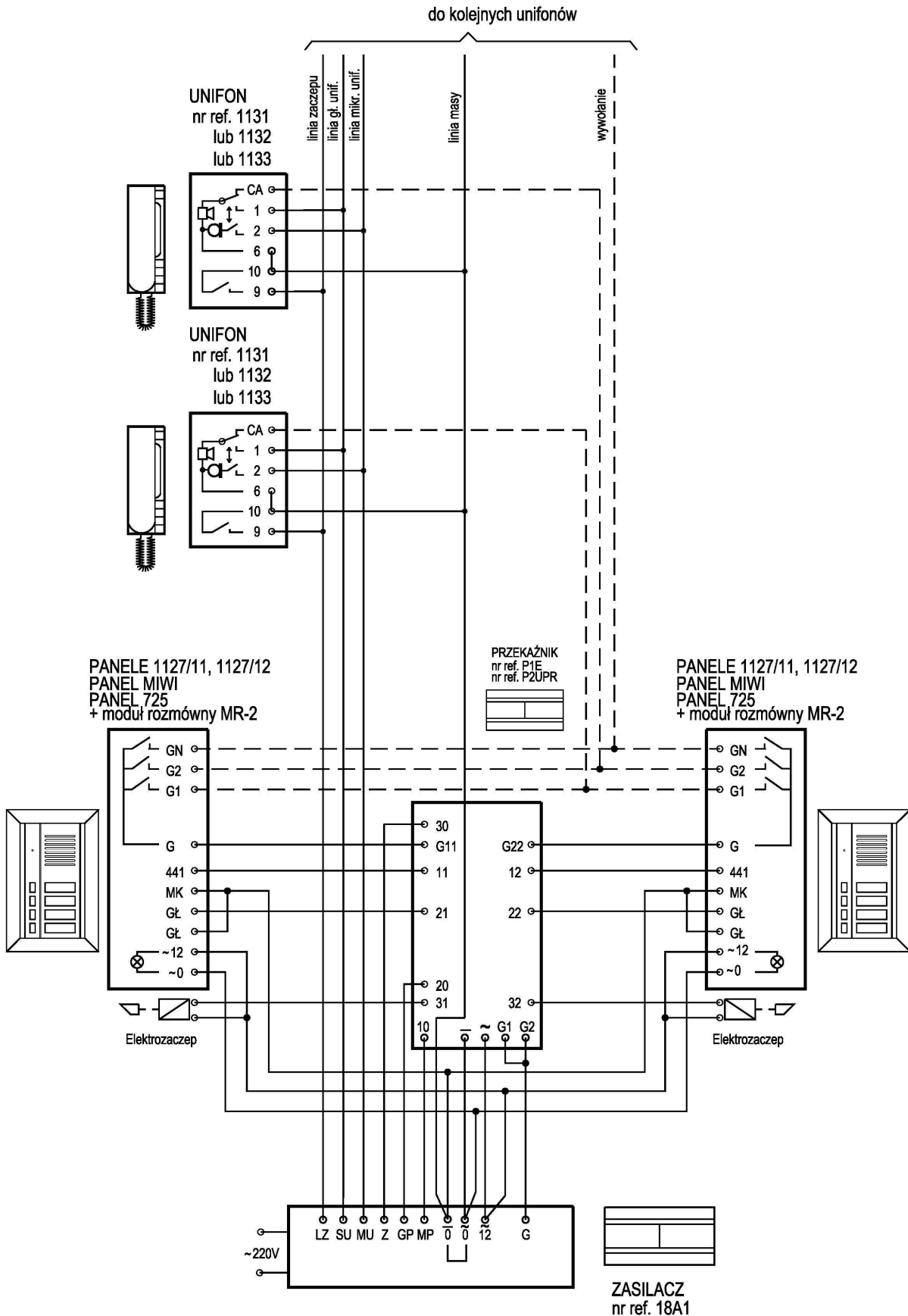


MONTAŻ ZASILACZA

Urządzenie należy zamontować w miejscu przewiewnym i suchym. Zasilacz przystosowany jest do montażu na szynie DIN jak również może być montowany bezpośrednio na ścianie przy użyciu dwóch wkrętów.

WYKONANIE POŁĄCZEŃ ELEKTRYCZNYCH

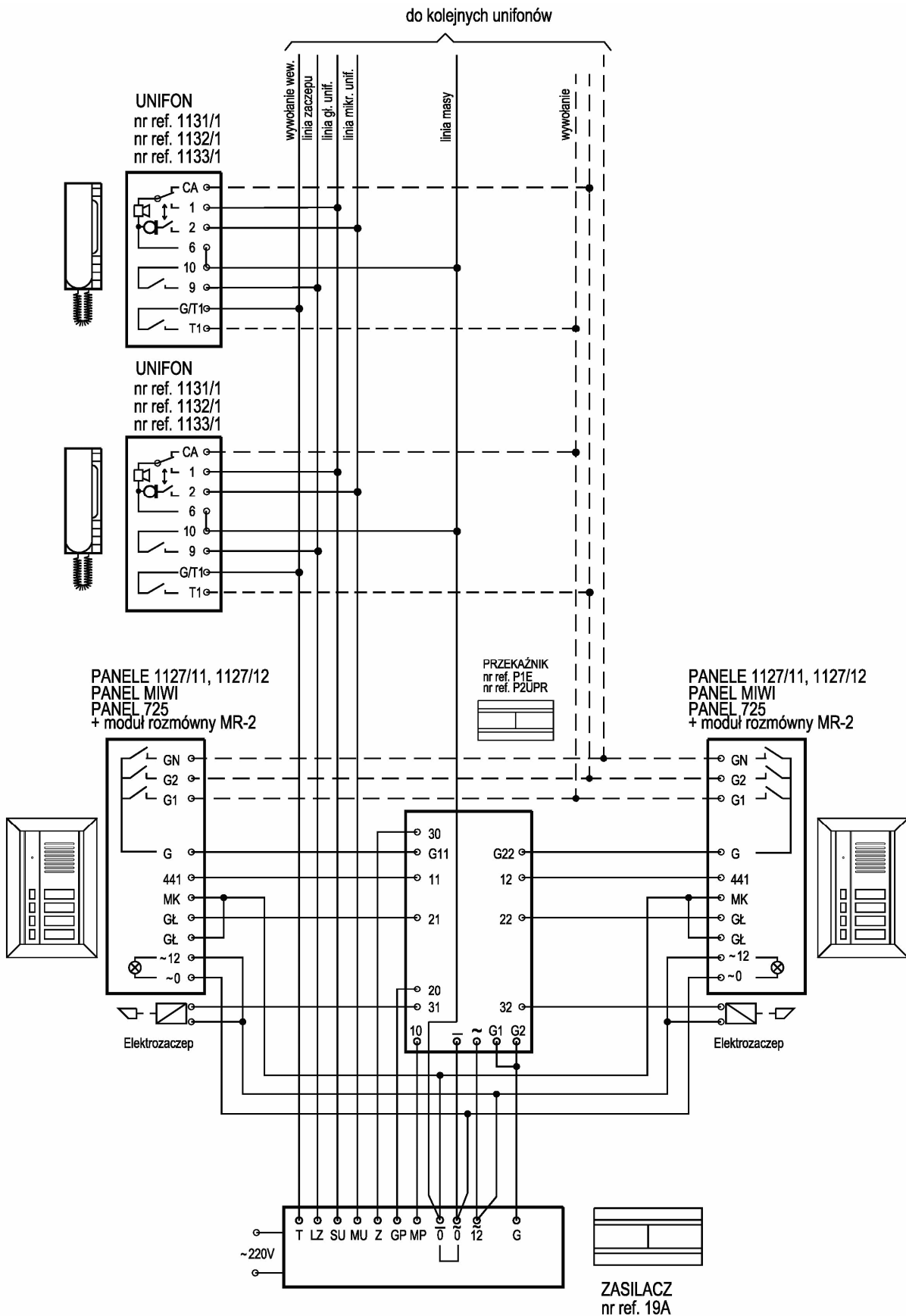
Połączenia elektryczne powinny być wykonywane przez osobę ze znajomością podstawowych zagadnień elektrotechniki. Wszystkie połączenia należy wykonywać zgodnie z dołączonym schematem, przy odłączonym napięciu zasilającym.



UWAGA !!!

W przypadku stosowania paneli podświetlanych żarówkami, jeśli moc pobierana przez żarówki jest większa niż 6 W, należy zastosować dodatkowy transformator o odpowiedniej mocy np. transformator 9000/230 (jeden na każde 6 żarówek).

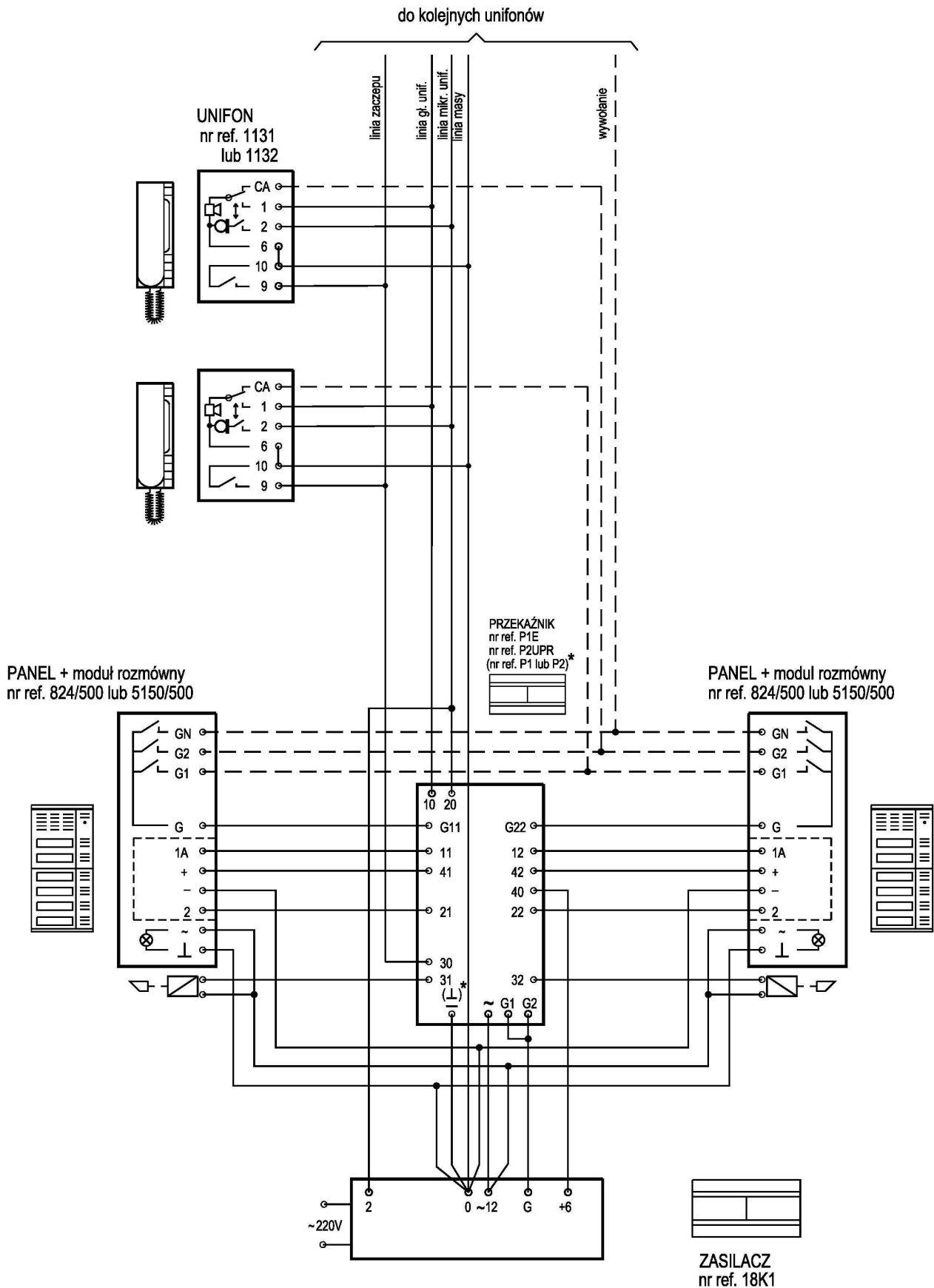
SYSTEM DOMOFONOWY Z 2 PANELAMI WYWOŁANIA (ZASILACZ 19A)



UWAGA !!!

W przypadku stosowania paneli podświetlanych żarówkami, jeśli moc pobierana przez żarówkę jest większa niż 6 W, należy zastosować dodatkowy transformator o odpowiedniej mocy np. transformator 9000/230 (jeden na każde 6 żarówek).

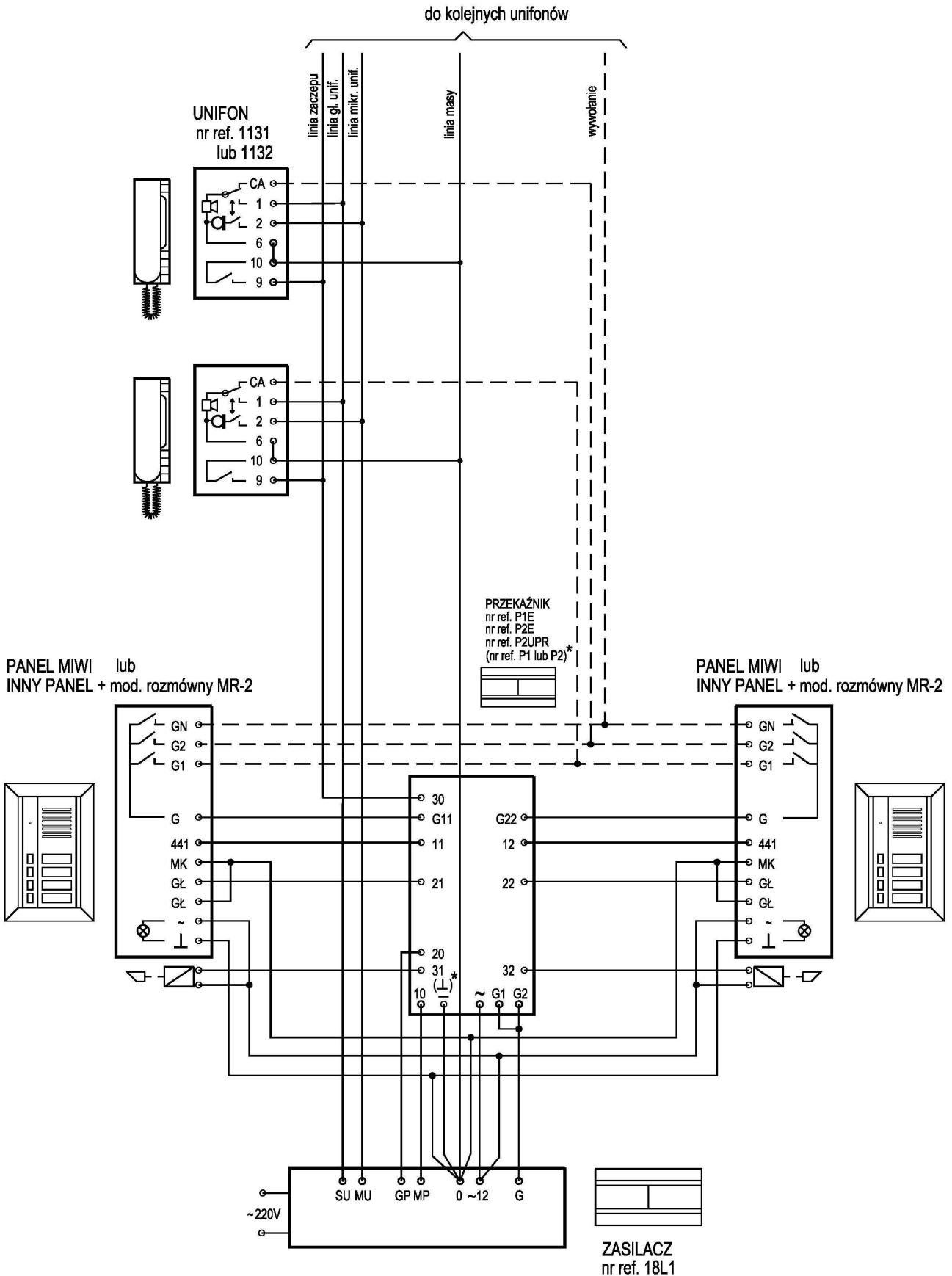
SYSTEM DOMOFONOWY Z 2 PANELAMI WYWOŁANIA (ZASILACZ 18K1)



UWAGA !!!

W przypadku stosowania paneli podświetlanych żarówkami, jeśli moc pobierana przez żarówki jest większa niż 6 W, należy zastosować dodatkowy transformator o odpowiedniej mocy np. transformator 9000/230 (jeden na każde 6 żarówek).

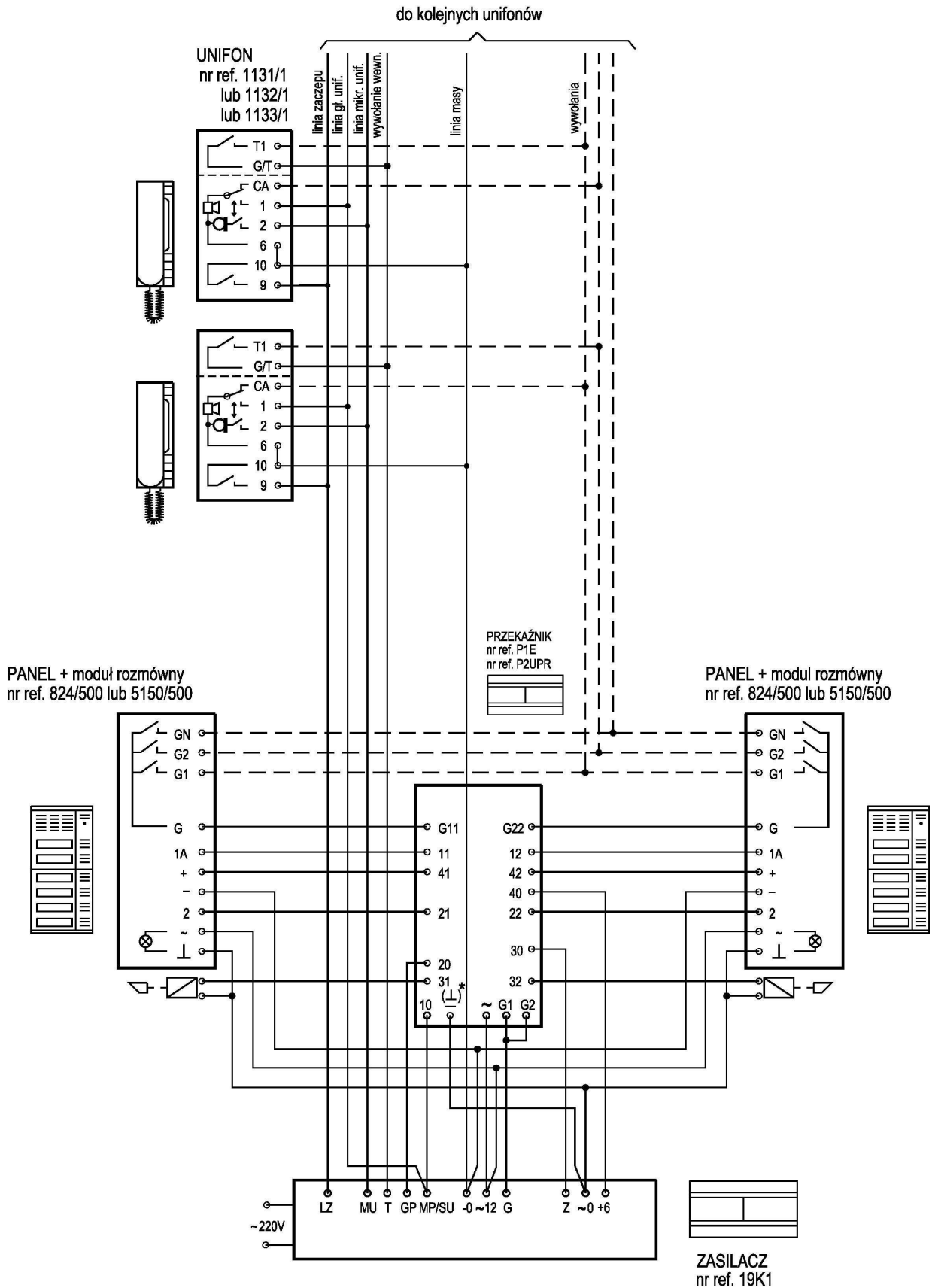
SYSTEM DOMOFONOWY Z 2 PANELAMI WYWOŁANIA (ZASILACZ 18L1)



UWAGA !!!

W przypadku stosowania paneli podświetlanych żarówkami, jeśli moc pobierana przez żarówkę jest większa niż 6 W, należy zastosować dodatkowy transformator o odpowiedniej mocy np. transformator 9000/230 (jeden na każde 6 żarówek).

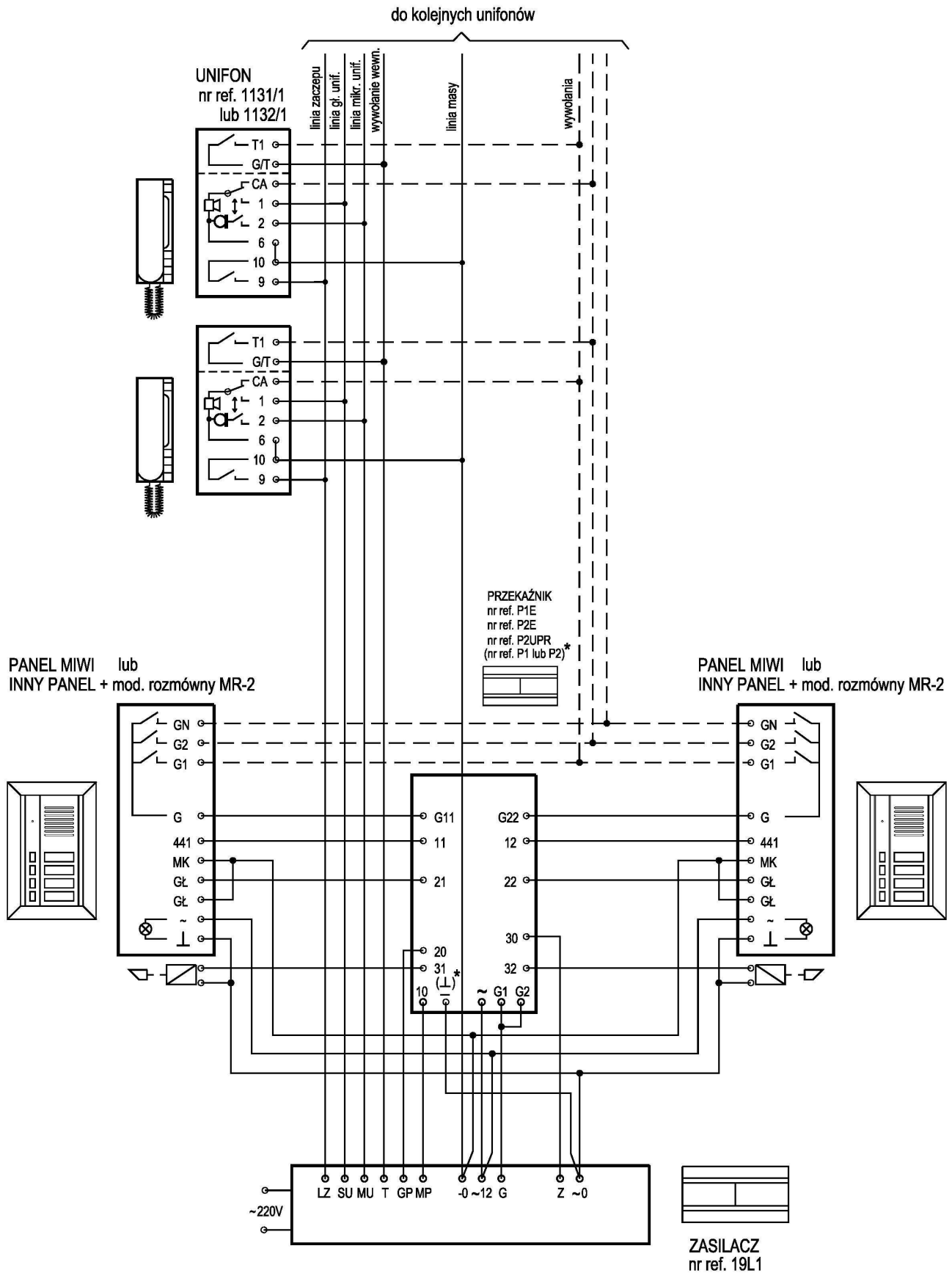
SYSTEM DOMOFONOWY Z 2 PANELAMI WYWOŁANIA (ZASILACZ 19K1)



UWAGA !!!

W przypadku stosowania paneli podświetlanych żarówkami, jeśli moc pobierana przez żarówki jest większa niż 6 W, należy zastosować dodatkowy transformator o odpowiedniej mocy np. transformator 9000/230 (jeden na każde 6 żarówek).

SYSTEM DOMOFONOWY Z 2 PANELAMI WYWOŁANIA (ZASILACZ 19L1)



UWAGA !!!

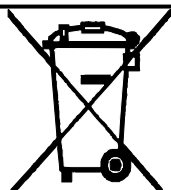
W przypadku stosowania paneli podświetlanych żarówkami, jeśli moc pobierana przez żarówkę jest większa niż 6 W, należy zastosować dodatkowy transformator o odpowiedniej mocy np. transformator 9000/230 (jeden na każde 6 żarówek).

MIWI-URMET Sp. z o. o
ul. Pojezierska 90A
91-341 Łódź
tel: (0-42) 616-21-00
fax: (0-42) 616-21-13

e-mail: miwi@miwiurmet.com.pl
<http://www.miwiurmet.com.pl>

Z dnia 03.07.2008

Dyspozycja dotycząca używania sprzętu elektrycznego i elektronicznego w krajach Unii Europejskiej.



Ten symbol umieszczony na produkcie, na opakowaniu lub w instrukcji obsługi, oznacza, że urządzenie nie powinno być wyrzucane, tak jak zwykłe odpady lecz oddawane do odpowiedniego punktu skupu/punktu zbioru zużytych urządzeń elektrycznych i elektronicznych działających w systemie recyklingu zgodnie z ustawą z dnia 29 lipca 2005 r. o zużytym sprzęcie elektrycznym i elektronicznym {D.U. z 2005 r. nr 180, poz. 1494 i 1495}

Postępowanie zgodnie z powyższymi wskazówkami pozwala ustrzec się potencjalnych, negatywnych konsekwencji dla środowiska i zdrowia człowieka wynikających ze złego składowania i przetwarzania zużytego sprzętu elektrycznego i elektronicznego. (WEEE).

Jeśli jest to możliwe proszę wyjąć z urządzenia baterie i/lub akumulatory i przekazać je do punktów zbiórki zgodnie z obowiązującymi wymaganiami. Przestrzeganie powyższych zasad związanych z recyklingiem zużytego sprzętu i materiałów pozwala utrzymać zasoby i surowce naturalne.
