

JA-89P Bezprzewodowa zewnętrzna czujka ruchu z antymaskingiem

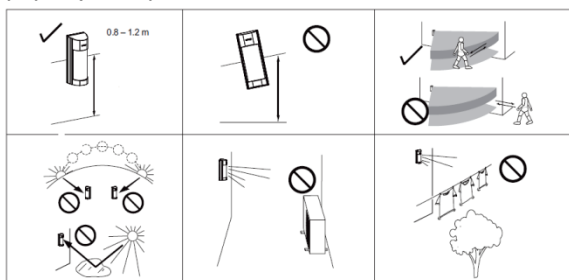
Bezprzewodowa czujka PIR JA-89P służy do wykrywania ruchu człowieka na zewnątrz budynku. Oparta jest na czujce zewnętrznej Optex, wzbogaconej o nadajnik kompatybilny z systemem JABLOTRON-80. Czujka posiada dwa sensory PIR z 94 strefami detekcji. Detektor jest odporny na fałszywe alarmy wywoływane ruchem małych zwierząt. Czujka posiada funkcję antymaskingu – ochrony przed próbą zaślepienia, oraz dwa styki sabotażowe (przedni i tylny), które informują o otwarciu pokrywy urządzenia lub zerwaniu go z miejsca montażu. Czujka regularnie przeprowadza automatyczne testy i informuje centralę alarmową o swoim statusie. Urządzenie powinno zostać zainstalowane przez wykwalifikowanego technika posiadającego aktuany certyfikat wydany przez dystrybutora systemów Jablotron.

Instalacja

Wybierając miejsce montażu czujki należy postępować wg poniższych zasad:

1. Czujkę należy zamontować na pionowej ścianie (taka by dolna powierzchnia urządzenia była zamontowana równoległe do chronionego obszaru)
2. Czujkę należy zamontować na wysokości 0,8 – 1,2 m nad powierzchnia ziemi.
3. Czujka najlepiej wykrywa ruch, gdy strefy detekcji się przecinają
4. W polu detekcji nie powinny znajdować się poruszające się przedmioty (krzaki, drzewa, wysokie trawy, itp.). Przedmioty takie można zamaskować przed detektorem przy pomocy załączonych folii. Należy unikać bezpośredniego oddziaływania źródeł światła na czujkę (odbicia światła słonecznego).

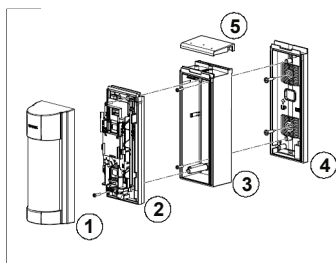
Uwaga: W przypadku stosowania kilku czujek JA-89P zalecane jest aby urządzenia nie były montowane na wprost siebie oraz aby odległość pomiędzy czujkami wynosiła minimum 1 m.



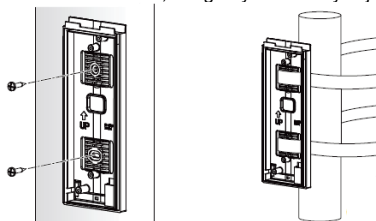
Procedura instalacji

1. Odkręć śrubę z dołu obudowy (1) i zdejmij przednią obudowę (1).
2. Odkręć dwie śruby (w prawym górnym rogu i lewym dolnym) przytrzymujące część detektora z elektroniką (2)
3. Zdejmij tylną część obudowy (3) oraz jej górny element (5)
4. Odkręć dwie śruby w tylnej obudowie, które przytrzymują podstawkę montażową czujki (4).
5. Czujkę można zamontować wykorzystując dołączoną podstawkę (4) lub przy pomocy opasek montażowych.
6. Poskładaj elementy czujki w odwrotnej kolejności. (5,3,2,1)

Uwaga: Nie dotykaj piroelementu w trakcie montażu czujki.



Rys. 1.: 1 – przednia obudowa, 2 – elektronika, 3 – tylna obudowa, 4 – podstawka montażowa, 5 – górny element tylnej obudowy



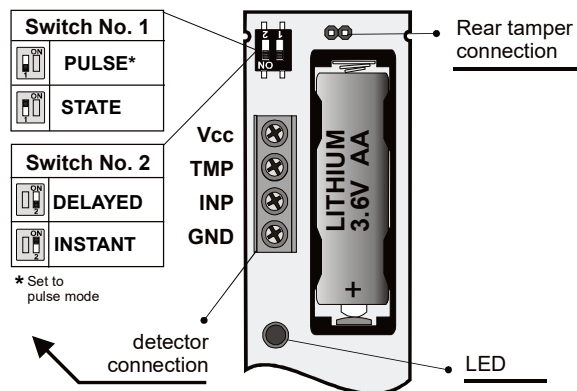
Rys. 2.: Instalacja czujki przy pomocy dołączonej podstawki montażowej I za pomocą opasek montażowych.

Rejestracja czujki w systemie

Nadajnik sygnału komunikacji bezprzewodowej jest umieszczony pod częścią czujki z elektroniką. Baterie należy założyć do czujki ruchu OPTEX. Zawsze korzystaj z baterii litowych AA 3.6V tego samego producenta. Prawidłowe ustawienie baterii podano na pojemniku na baterie. Wkładając baterie, należy usunąć część przegubu przytrzymywaną metalowym uchwytem.

Przypisanie czujki do systemu:

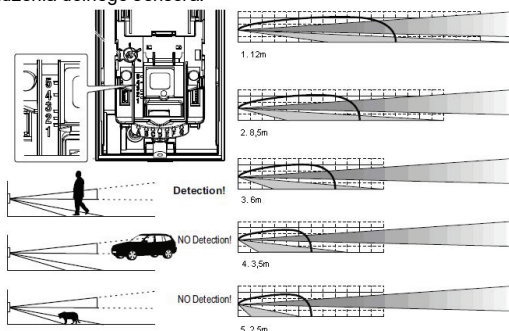
- a. Przed założeniem baterii do czujki zapoznaj się z instrukcją urządzenia odbiorczego (central, odbiornik)
- b. Wejść w tryb przypisywania urządzeń na jednostce odbiorczej (centrala, odbiornik).
- c. Załóż baterie do czujki (zwróć uwagę na polaryzację). Sygnał przypisania zostanie wysłany po włożeniu baterii do czujki i urządzenie zostanie przypisane na wybranej pozycji.
- d. Poprzez przełącznik DIP 2 ustaw odpowiednią reakcję czujki na ruch (ON = Nagła, 1 = Opóźniona). Pozostaw przełącznik DIP 1 na pozycji 1.
- e. Zamontuj czujkę.



Rys. 3: Nadajnik: 1 – zaciski, 2 – zworki DIP (zobacz ustawienia zworek), 3 – styk sabotażowy, 4 – uchwyt baterii, 5 – przełącznik anteny zewnętrznej, 6 – gniazdo anteny zewnętrznej

Konfiguracja części optycznej czujki

Czujka JA-60P posiada dwa sensory. Wykrywają one ruch w dwóch płaszczyznach. Kąt widzenia dolnego sensora można ustawić. Czujka wzбудzi alarm tylko w przypadku wykrycia ruchu przez oba sensory w tym samym czasie. Zasięg widzenia czujki można ustawić przez odpowiednie ustawienie kąta widzenia dolnego sensora.



Rys. 4.

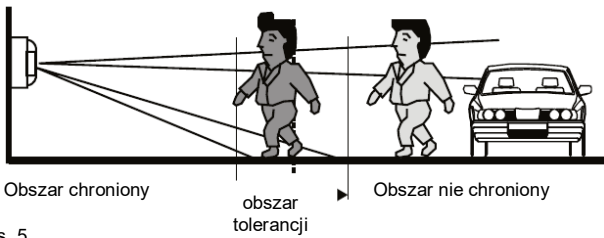
Schemat ustawień zasięgu detekcji

Polożenie	Maksymalny zasięg detekcji	
	średnia	Przedział detekcji
1	12 m	10 do 17 m
2	8.5 m	7 do 12 m
3	6 m	5 do 8.5 m
4	3.5 m	3 do 6 m
5	2.5 m	2 do 3.5 m

Tabela 1.

Uwaga: Maksymalny zasięg detekcji dolnego sensora może się różnić od danych przedstawionych w powyższej tabeli w zależności od ukształtowania terenu. Należy to wziąć pod uwagę w trakcie montażu czujki.

Pozycja A,B,C,D



Rys. 5.

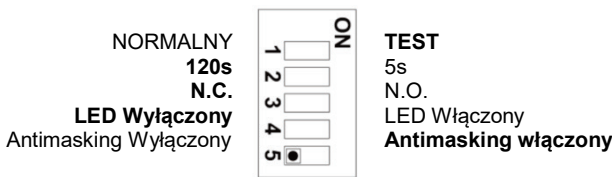
Kąt detekcji czujki wynosi 90°. Kierunek detekcji można ustawić poprzez wybranie odpowiedniej pozycji od A do G. Soczewka pokrywa cały obszar o kącie 180° - dlatego nie potrzebuje zmiany ustawień.

Jeżeli w obszarze detekcji znajdują się niepożądane obiekty, należy wykluczyć z obszaru detekcji zaklejając odpowiednie fragmenty soczewki.

Możliwe jest ustawienie jednego z trzech poziomów czułości detekcji poprzez odpowiednie przestawienie przełącznika znajdującego się pod górnym sensorem.

- L** low - niska – niska czułość – miejsca o dużym ryzyku fałszywych alarmów
- M** middle – średnia – średnia czułość
- H** high - wysoka – wysoka czułość detekcji.

Pozostałe funkcje można ustawić przy pomocy przełączników DIP:



Ustawienia fabryczne zostały zaznaczone pogrubioną czcionką.

W trybie testowym każdy ruch jest wskazywany przez diodę LED. Czujka przy każdym wykryciu ruchu przesyła informację do centrali alarmowej. W trybie normalnej pracy dioda LED powinna zostać wyłączona. Pozwoli to w znacznym stopniu ograniczyć zużycie baterii.

Tryb oszczędności baterii można ustawić przełącznikiem DIP 2.

Test

Za pomocą przełącznika DIP 1 wejdź w tryb testowy a następnie poprzez przełącznik DIP 4 włącz sygnalizację diodą LED. Zamknij obudowę czujki. Przetestuj obszar działania czujki oraz jej odporność na fałszywe alarmy poza obszarem chronionym.

Weź pod uwagę zmianę obszaru chronionego w zależności od warunków pogodowych.

Każdy wykryty ruch będzie sygnalizowany zaświeceniem się diody LED i przestaniem informacji do centrali alarmowej.

Po zakończeniu procedury testowania zalecane jest wyłączenie diody LED i ustawienie trybu oszczędności baterii (120s).

Normalny tryb pracy

Po wzbudzeniu czujki wysyłany jest sygnał do centrali alarmowej. W przypadku próby otwarcia czujki lub jej zerwania, do centrali zostanie wysłany sygnał sabotażu. Czujka wysyła informacje o swoim statusie do centrali alarmowej co 15 minut.

Wymiana baterii

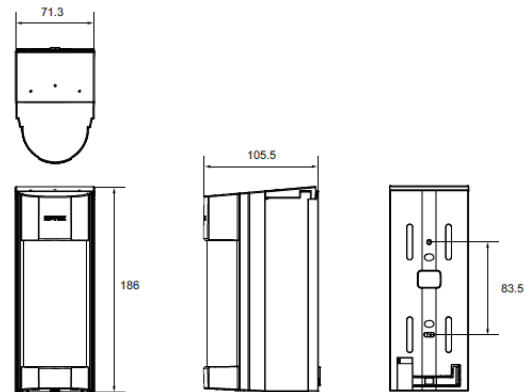
Czujka automatycznie sprawdza poziom baterii i przesyła informację do centrali. Po wykryciu niskiego poziomu baterii czujka nadal działa poprawnie i zachowuje wszystkie funkcje. Zalecana jest wymiana baterii w ciągu tygodnia od otrzymania informacji o słabej baterii.

Przed wymianą baterii central alarmowa musi zostać przełączona w tryb serwisowy (w tym celu zapoznaj się z instrukcją centrali alarmowej) i dopiero wówczas można otworzyć obudowę czujki. Należy stosować baterie litowe 3.6V

Uwaga: Jeżeli przez przypadek podłączysz zużyte baterie, czujka nie rozpocznie pracy.

Problemy - rozwiązania

Problem	Przyczyna problemu	Rozwiązanie
Czujka wzbudza fałszywe alarmy	Dolny obszar detekcji jest zbyt długi	Ustaw poprawnie zasięg detekcji
	Czujka jest narażona na zbyt mocne światło (słoneczne, samochodowe)	Zmień ułożenie czujki
	Brak ruchu w chronionym obszarze	Przesuń obiekt wywołujący fałszywe alarmy, zmień ustawienie czujki lub użyj naklejek do zakrycia problematycznych stref
Czasami czujka nie reaguje na ruch	Dolny obszar detekcji jest zbyt krótki	Ustaw poprawnie zasięg detekcji
	Zbyt niska czułość (L).	Zmień czułość z niskiej (L) na średnią (M) lub wysoką (H).
	Czujka jest w trybie oszczędzania baterii	Ustaw tryb oszczędności baterii na 5 s
Czujka ignoruje wszelki ruch	Słaba bateria	Wymień baterie
	Dioda LED świeci, ale nie ma żadnej reakcji ze strony centrali alarmowej	Central jest po za zasięgiem, sprawdź baterie, spróbuj zmienić położenie czujki lub centrali



Rys. 6. Wymiary czujki (mm)

Parametry techniczne

Zasilanie	Baterie litowe 3.6V AA, LS(T)14500
Przebiegna żywotność baterii	około 3 lata -przy trybie oszczędzania baterii 120 s
Pasma komunikacji	868.5 MHz
Zasięg radia	do 300 m (teren otwarty)
Parametry czujki Optex	
Charakterystyka pola detekcji	12 m / 90 °; 16 segmentów
Rekomendowana wysokość instalacji	0.8 – 1.2 m
Prędkość ruchu	0.3 – 1.5 ms ⁻¹
Tryb oszczędności baterii	ustawialny od 5 s do 120 s
LED indication	during a coverage test
Środowisko pracy zgodne z EN 50131-1	IV
Klasa bezpieczeństwa	zgodna z Optex
Zasięg temperatur pracy	-20 °C do +60 °C
Klasa obudowy	IP55
Maksymalna wilgotność	95 %
Wymiary	186 x 71.3 x 105.5 mm
Waga	500 g
Może być stosowana zgodnie z	ERC REC 70-03



JABLOTRON ALARMS a.s. niniejszym deklaruje, że JA-89P spełnia wszystkie wymogi normy 1999/5/EC i 2011/65/EU. Oryginał deklaracji zgodności jest dostępny na stronie internetowej www.jablotron.com – w zakładce 'pomoc techniczna'.

Uwaga: Pomimo, że produkt nie zawiera żadnych niebezpiecznych materiałów, po zakończeniu użytkowania, prosimy o jego zwrot do producenta lub dystrybutora.