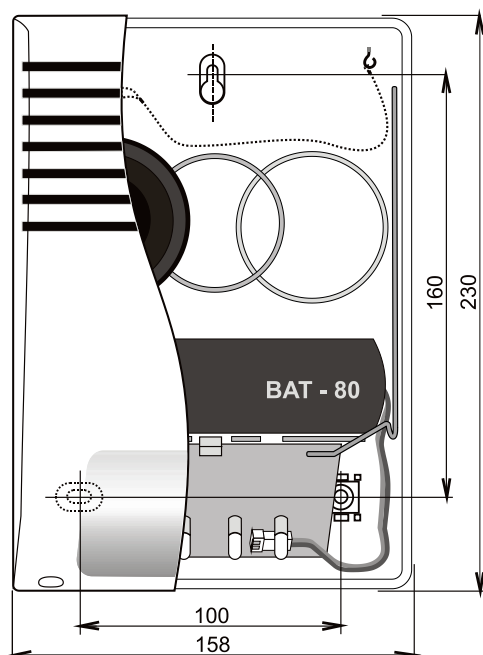


JA-80A bezprzewodowa syrena zewnętrzna

JA-80A jest jednym z komponentów bezprzewodowego systemu alarmowego OASiS. Została zaprojektowana do zewnętrznego informowania o wystąpieniu alarmu / sabotażu oraz wskazywania każdego naruszenia chronionej przestrzeni. Zasilana jest litową baterią, o długiej żywotności. Syrena komunikuje się z centralą alarmową bezprzewodowo za pośrednictwem protokołu OASiS.



Instalacja

Instalacja urządzenia może być wykonana przez odpowiednie firmy lub wyspecjalizowanych techników posiadających stosowne uprawnienia, nadane przez dystrybutora systemów Jablotron, potwierdzone certyfikatem. Syrena powinna być zainstalowana pionowo w widocznym, ale niezbyt łatwo dostępnym miejscu. Nie należy umieszczać jej blisko krokwi dachowych gdzie lód może przystaniać syrenę w zimie, dodatkowo należy unikać miejsc, w których sygnał radiowy może być tłumiony (metalowe konstrukcje, duża ilość przewodów elektrycznych w ścianie, etc.).

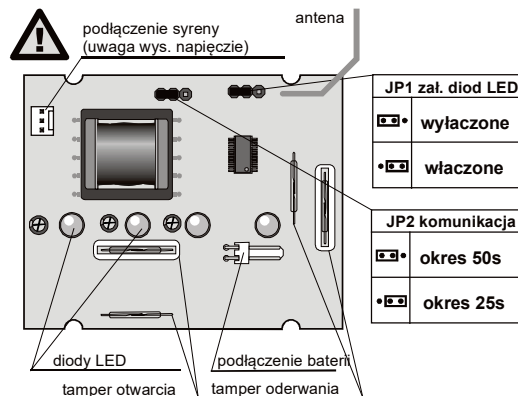
1. **Zdejmij** plastikowe przykrywkę śrub w dolnej części obudowy (należy podważyć śrubokrętem lub nożem)
2. **Odkręć** dwie śruby
3. **Zdejmij** przednią obudowę
4. **Przykręć** spód obudowy w wybranym miejscu (najpierw górną śrubę, powieś na niej obudowę i zaznacz pozycję 2 dolnych śrub)
5. **Wybierz** opcjonalne funkcje za pomocą przełączników DIP (opis w dalszej części instrukcji)
6. **Nie podpinaj** jeszcze baterii i pozostaw otwartą obudowę syreny, na centrali alarmowej załącz tryb dodawania urządzeń bezprzewodowych, w tym celu wykonaj następujące kroki:
 - a) Wybierz tryb dodawania urządzeń na centrali alarmowej, w trybie serwisowym wcisnij klawisz 1
 - b) Podepnij baterię w syrenie – diody błysną i zgasną, od tego momentu syrena jest zalogowana do centrali alarmowej
 - c) Wyjdź z trybu dodawania urządzeń bezprzewodowych wciskając na klawiaturze „#”
7. **Założ** przednią obudowę, zakręć 2 śruby, załóż zaślepki
 - Do centrali alarmowej może być zalogowanych kilka syren bezprzewodowych
 - Jeżeli podczas logowania do centrali alarmowej diody w syrenie ciągle migają oznacza to, że nie została ona przypisana – należy sprawdzić czy centrala jest w trybie dodawania urządzeń bezprzewodowych oraz czy antena jest podpięta. Podczas logowania syrena powinna być oddalona przynajmniej o 2 metry od centrali alarmowej.

Opcje

Dwa przełączniki (DIP) ustawiają funkcje syreny:

50 / 25 (JP1) ustawienie jak często syrena ma sprawdzać stan systemu alarmowego (alarm, brak alarmu). Sprawdzanie można ustawić na 25 lub 50 sekund (do wyboru). Okres 50/25 sekundowy sprawdzania stanu, opóźnia reakcje syreny na wywołany alarm, ale również przedłuża żywotność baterii.

Diody LED ON / OFF (JP2) – w pozycji ON lampa błyskowa miga regularnie co 60 sekund. W pozycji OFF lampa błyskowa miga tylko w momencie wzbudzenia alarmu na systemie.



Działanie

Po wzbudzeniu alarmu syrena włącza się na 3 minuty a lampa błyskowa na 60 minut (sygnalizacja akustyczna i optyczna), jednakże włączenie może być opóźnione (ustawienie przełącznika DIP 50/25). Skasowanie alarmu a tym samym sygnalizacji akustycznej można zrealizować przez rozbrojenie systemu alarmowego z klawiatury lub z innego sterownika (pilota). Sabotaż syreny lub brak komunikacji centrala-syrena wzbudza alarm na centrali.

Uwaga: przed jakimikolwiek zmianami ustawień syreny, należy wejść w tryb serwisowy w centrali alarmowej. Każda inna próba zmiany ustawień syreny spowoduje alarm!! Podczas testowania syreny z otwartą obudową, nie należy dotykać jej wewnętrznych elementów gdyż może to grozić porażeniem (w stanie alarmu generowane jest wysokie napięcie).

Testowanie

Syrena po zalogowaniu do systemu, w pełni zaczyna pracować i odbierać sygnały z centrali alarmowej po czasie 50/25 sekund (ustawienie DIP). Jeśli załączysz syrenę do systemu, syrena powinna zacząć pracować w ciągu 25 (lub 50) sekund.

Dokładny poziom sygnału można zmierzyć na klawiaturze systemowej lub poprzez program ComLink/OLink (ściągnięcie przedniej obudowy syreny powoduje wysłanie sygnału sabotażowego do centrali alarmowej).

Wymiana baterii

Poziom baterii zasilającej syrenę jest cały czas monitorowany, jeżeli jest słaba użytkownik i/lub instalator są o tym informowani. Syrena w tym czasie pracuje normalnie. Informacja ta jest wysyłana około 2 tygodnie przed zupełnym rozładowaniem baterii. W tym czasie powinna być wymieniona przez autoryzowanego instalatora na baterię o symbolu BAT-80.

Baterii nie można ładować ponownie!!

Zużyte baterie powinny być złomowane zgodnie z aktualnym prawem danego kraju

Usuwanie syreny z systemu

Aby usunąć syrenę z systemu należy wybrać: tryb dodawania urządzeń (w trybie serwisowym wcisnąć 1), a następnie adres zajmowany przez syrenę i przytrzymując 2 na klawiaturze usunąć wybraną pozycję.

Specyfikacja techniczna

Zasilanie	bateria litowa BAT-80 Jablotron 6 V, 11 Ah
Żywotność baterii	Uwaga: nie zawiera baterii
Częstotliwość	maks. 3 lata (50 sek. opóźnienie)
Zasięg komunikacji z centralą	868 MHz, protokół Oasis
Syrena	do 300 m w otwartej przestrzeni
Maks. czas sygnalizacji dźwiękowej	piezoelektryczna 112 dB/1m
Maks. czas sygnalizacji świetlnej	3 minuty
Obudowa EN 60529	60 minut
Zgodność z normami EN 50131-1, EN 50131-4, EN 50131-5-3	IP34D
Temperatura pracy	klasa 2
Środowisko pracy:	-25 do +60 °C
Wymiary, waga	klasa IV
Zgodny z normami	230 x 158 x 75 mm, 850 g
	ETSI EN 300220, EN 50130-4,
	EN 55022, EN 60950-1
	ERC REC 70-03

Może być stosowana zgodnie z:

CE JABLOTRON ALARMS. deklaruje, iż urządzenie spełnia wszystkie wymogi Dyrektywy 2014/53/EU, 2014/35/EU, 2014/30/EU and 2011/65/EU. Kopia deklaracji zgodności znajduje się na stronie internetowej www.jablotron.com.

Uwaga: Urządzenie nie zostało wyprodukowane z żadnych szkodliwych materiałów, jednak w przypadku zużycia zaleca się zwrócić go do punktu zakupu lub producenta.

JABLOTRON
CREATING ALARMS

JABLOTRON ALARMS a.s.
Pod Skalkou 4567/33
46601 Jablonec nad Nisou
Czech Republic
Tel.: +420 483 559 911
Fax: +420 483 559 993
Internet: www.jablotron.com