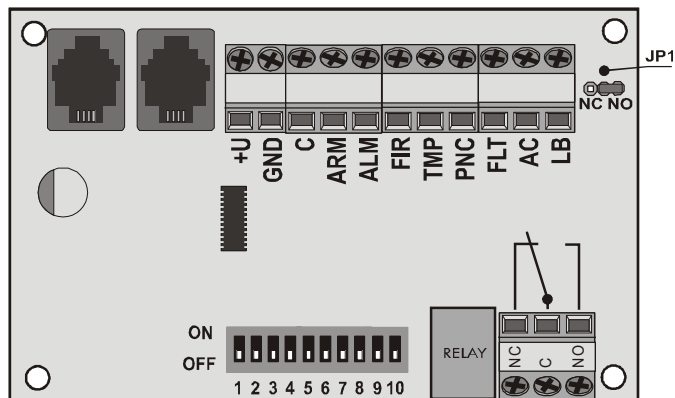


JA-68 uniwersalny moduł wyjść

JA-68 jest uniwersalnym modułem wyjść przeznaczonym dla systemów serii JA-80 Oasis, JA-63 Profi i JA-65 Maestro. Moduł posiada 8 zaprogramowanych fabrycznie wyjść typu otwarty kolektor i jedno wyjście przekaźnikowe. W systemie można użyć wiele modułów JA-68. Można również stosować je razem z komunikatorami GSM, LAN i PSTN.

Moduł jest instalowany wewnątrz obudowy centrali alarmowej.



Rysunek 1

Wyjścia typu otwarty kolektor

Wszystkie 8 wyjść typu OC jest przełączanych do masy C w momencie zaistnienia odpowiadającego im zdarzenia. Poprzez przełącznik DIP możemy załączyć i wyłączyć wyjście, a zworką JP1 ustawić tryb przekaźnika NO/NC.

Opis terminali:

Terminal	Funkcja
+U	Napięcie zasilające szyny cyfrowej (maksymalne obciążenie 200mA)
GND	Masa
C	Styk wspólny dla 8 wyjść typu otwarty kolektor
ARM	Każde załączenie systemu (A, AB, ABC)
ALM	Alarm włamaniowy
FIR	Alarm Pożarowy
TMP	Alarm sabotażowy
PNC	Alarm napadowy
FLT	Błąd/usterka (problem techniczny, utrata komunikacji radiowej, problem z ładowaniem akumulatora w centrali, etc.)
AC	Utrata zasilania głównego (230V)
LB	Wskazanie słabej baterii (sygnalizowane przez element bezprzewodowy systemu, klawiaturę, czujnik, syrenę, etc.)

Tabela 1

Ustawienia wyjścia przekaźnikowego

Przekaźnik jest załączany w momencie zadziałania danego wyjścia ustawionego na przełączniku DIP 10 jako ON (zobacz tabela 2).

Przykład: ustaw pozycję 2,3,4,5 przełącznika DIP 10 na ON, a każde pojawienie się zdarzenia odpowiedniego dla dowolnego wyjścia z 5 ustawionych załączy przekaźnik.

Oznaczenie przełącznika DIP 10:

Numer	Oznaczenie	Funkcja
1	ARM	Załączenie systemu
2	ALM	Alarm włamaniowy
3	FIR	Alarm pożarowy
4	TMP	Alarm sabotażowy
5	PNC	Alarm Napadowy
6	FLT	Błąd/usterka
7	AC	Utrata 230 AC
8	LB	Słaba bateria
9	PGX	Wyjście PGX centrali
10	PGY	Wyjście PGY centrali

Tabela 2

Opis wyjść przekaźnika:

Oznaczenie	Opis
NC	Wyjście NC
C	Styk wspólny
NO	Wyjście NO

Tabela 3

Uwaga: Minimalny czas aktywacji dla każdego z wyjść 8 + 1 to 10 sekund.

Parametry

Zasilanie	12V (z centrali alarmowej)
Pobór prądu w czuwaniu	4mA
Maksymalny pobór prądu (wszystkie wyjścia załączone)	50mA
Wyjścia	8 typu OC + 1 przekaźnik
Maksymalny prąd dla aktywacji wyjścia OC	200mA
Maksymalny prąd dla aktywacji przekaźnika	1A / 60V
Minimalny czas aktywacji wyjścia	10 sek.
Podłączenie do centrali	2x RJ-44
Zastosowanie	wewnątrz
Temperatura pracy	-10 do +40 °C
Zgodny z	EN 50130-4
	EN 55022



Firma JABLOTRON ALARMS a.s. oświadcza niniejszym, że urządzenie JA-68 zgodne jest z wymaganymi przepisami harmonizacyjnymi Unii Europejskiej: Dyrektywy nr: 2014/30/EU, 2011/65/EU. Oryginał oceny zgodności znajduje się na stronie www.jablotron.com – sekcja Materiały do pobrania.



Uwaga: Urządzenie nie zostało wyprodukowane z żadnych szkodliwych materiałów, jednak w przypadku zużycia zaleca się zwrócić go do punktu zakupu lub producenta.