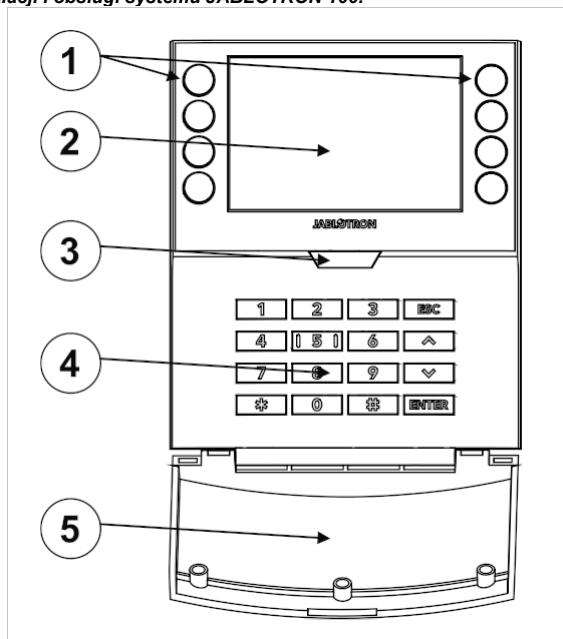


JA-115E-NFC, JA-115E-NFC-GR, JA-115E-NFC-AN

Czterocyfrowa klawiatura autobusowa z wyświetlaczem i czytnikiem NFC

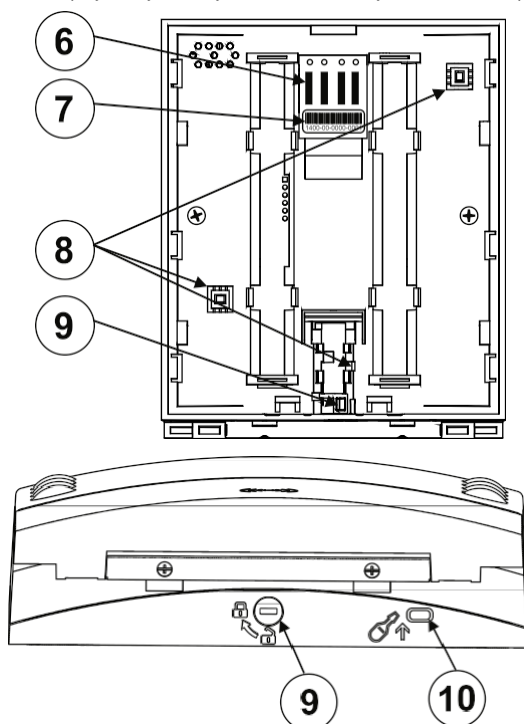
Klawiatura jest elementem systemu **JABLOTRON**. Służy do sterowania i wskazywania aktualnego stanu systemu. Jest wyposażona w cztery segmenty, których stany wyświetlane są na ekranie LCD, oraz posiada czytnik kart/tagów NFC. Urządzenie powinno być zainstalowane przez przeszkolonego technika posiadającego ważny certyfikat wydany przez autoryzowanego dystrybutora. **Klawiatura jest kompatybilna z następującymi centralami: JA-102K, JA-103K i JA-107K.**

Niniejszą instrukcję należy stosować w połączeniu z instrukcjami instalacji i obsługi systemu **JABLOTRON 100**.



Rysunek 1: Przednia część produktu 1
– przyciski sterujące; 2 – wyświetlacz LCD;

3 – wskaźnik / przycisk systemowy; 4 – klawiatura z czytnikiem NFC; 5 – pokrywa



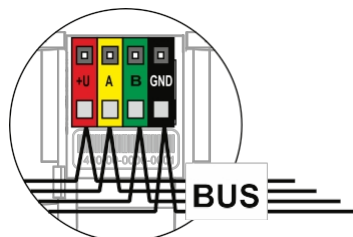
Rysunek 2: Wnętrze i boki produktu
6 – punkty połączenia terminala magistrali; 7 – numer seryjny;
8 – styki sabotażowe; 9 – mechanizm blokujący; 10 – wypustka

Instalacja

1. Zdejmij podkładkę montażową (tylną część) klawiatury. Jeśli nie da się jej łatwo zdjąć, otwórz mechanizm blokujący, patrz punkt Demontaż klawiatury.
2. W tylnej części wyłam osłonę w odpowiednim miejscu, przepchnij kabel magistrali przez plastikową podstawę i zamocuj go w wybranym miejscu.

Uwaga: Do montażu natynkowego można użyć podkładki montażowej JA-105PL – jest to akcesorium niecertyfikowane. **W przypadku montażu z użyciem tej podkładki klawiatura nie spełnia deklarowanego poziomu bezpieczeństwa!**

3. Podłącz wszystkie przewody kabla magistrali do zacisku (6) w następujący sposób:
 - a) Za pomocą płaskiego śrubokręta naciśnij górną część zacisku
 - b) Włożyć odizolowany przewód do odpowiedniego zacisku
 - c) Zwolnij zacisk
 - d) Delikatnie pociągając za przewód, sprawdź, czy jest prawidłowo zamocowany



+U – czerwony; dodatni biegun zasilania
A – żółty; przewód danych A
B – zielony; przewód danych B
GND – czarny; ujemny biegun zasilania

Uwagi:

- Do zacisków magistrali należy podłączać wyłącznie proste, odizolowane przewody (tylko ich końcówki).



Przed podłączeniem klawiatury do magistrali należy zawsze wyłączyć zasilanie.

4. Najpierw przymocować dolną krawędź klawiatury do podkładki montażowej (tylnej części) obudowy (wyrównać dolne krawędzie). Następnie przesunąć klawiaturę w dół, aż usłyszysz kliknięcie zatrzasku (10). Zabezpieczy to klawiaturę przed wypadnięciem z podkładki montażowej. Następnie obróć mechanizm blokujący (9) o 90° w prawo do pozycji, w której rowek wskazuje symbol „⊖”. Zablokuje to klawiaturę w miejscu i uruchamia styk sabotażowy.
5. Włącz zasilanie systemu.
6. Rejestracja w systemie w zależności od typu centrali – należy użyć zalecanego oprogramowania lub aplikacji, patrz instrukcja instalacji centrali.

Uwagi:

- Rejestracja jest również możliwa poprzez wprowadzenie numeru seryjnego (7) w oprogramowaniu F-Link lub za pomocą skanera kodów kreskowych. Należy wprowadzić wszystkie cyfry podane pod kodem kreskowym (1400-00-0000-0001).
- Pokrywkę klawiatury (5) można zdjąć, jeśli użytkownik woli mieć stały dostęp do klawiatury.

Demontaż klawiatury

Na spodzie klawiatury obróć mechanizm blokujący (9) o 90° w lewo, aż rowek wskaże symbol „⊕”. Następnie za pomocą śrubokręta zwolnij zatrzask (10), jednocześnie przesuwając klawiaturę w górę. Klawiaturę można wtedy łatwo zdjąć z podkładki montażowej. (Jeśli podkładka montażowa nie jest przykręcona, należy postępować w ten sam sposób, po prostu przesuwając podkładkę montażową w dół w kierunku klawiatury).

Ustawianie właściwości

Ustawienia konfiguruje się za pomocą oprogramowania F-Link – w zakładce „**Urządzenia**”. W pozycji urządzenia należy wybrać opcję „**Ustawienia wewnętrzne**”. Pojawi się okno dialogowe, w którym można skonfigurować wszystkie funkcje klawiatury. Ustawienia wewnętrzne podzielone są na dwie podstawowe zakładki: „**Segmenty**” i „**Ustawienia**”.

Zakładka Segmenty:

W zakładce **Segmenty** można ustawić wymagane funkcje dla poszczególnych segmentów (sterowanie sekcjami, wskazywanie stanu sekcji, uruchamianie alarmu napadowego, sterowanie wyjściem PG, wskazywanie stanu wyjścia PG itp.).

Opisy segmentów można edytować bezpośrednio w programie F-Link, klikając na tekst segmentu.

Autoryzacja – włączanie i wyłączanie wymaga autoryzacji użytkownika. Gdy ten parametr jest wyłączony, segmentem można sterować bez autoryzacji. Wyłączając ten parametr, danym segmentem można sterować bez autoryzacji, z wyjątkiem funkcji wyłączania sekcji, dla której autoryzacja jest zawsze wymagana. W przypadku włączania i wyłączania wyjść PG ustawienie funkcji Autoryzacja / brak autoryzacji ma zastosowanie do obu stanów. Podczas włączania i wyłączania wyjść PG funkcja Autoryzacja / brak autoryzacji jest włączona dla obu stanów.

Czterosegmentowa klawiatura magistralowa z wyświetlaczem i czynnikiem NFC

Segment wspólny – ustawienia i opis funkcji

Jedną z pozostałych funkcji segmentu jest tzw. segment wspólny (na jedną klawiaturę można ustawić maksymalnie 1 segment wspólny). Symuluje to jednocześnie naciśnięcie kilku segmentów sterujących sekcjami znajdującymi się na tej klawiaturze. Wybór sekcji przypisanych do segmentu wspólnego odbywa się poprzez F-Link – zakładka **Urządzenia**, w pozycji modułu wybierz **Ustawienia wewnętrzne**, zakładka **Segmenty** i wybierz funkcję o nazwie **Segment wspólny A** poprzez zaznaczenie segmentu. Przegląd segmentów, które będą sterowane jednocześnie, jest widoczny w nowo wyświetlonej zakładce **Segment wspólny**.

Jeśli stan segmentów sterowanych przez **segment wspólny** jest różny, pozostałe segmenty zostaną ustawione/wyłączone po jego użyciu. Jeśli jeden z wybranych segmentów ma włączoną funkcję ustawienia częściowego, wówczas segment wspólny respektuje to ustawienie: pierwsze naciśnięcie przycisku Set = ustawienie częściowe, drugie naciśnięcie przycisku Set = ustawienie pełne.

Funkcji segmentu wspólnego nie należy łączyć z funkcją sekcji / sekcji wspólnej.

Wskazania segmentu wspólnego:

Zielony = wszystkie sekcje są całkowicie wyłączone
Żółty = sekcje są w różnych stanach lub wszystkie są częściowo ustawione

Czerwony = wszystkie sekcje są w pełni ustawione

W zakładce **Ustawienia** można dostosować pozostałe parametry klawiatury, takie jak sygnalizacja dźwiękowa, intensywność podświetlenia, funkcja czytnika NFC, sygnalizacja optyczna oraz ustawienia wyświetlacza. Szczegóły dotyczące tych ustawień można również znaleźć w dymku pomocy wyświetlanym po najechaniu kursorem na F-Link SW.

Zakładka Ustawienia**Sygnał dźwiękowy**

Ustawia się je niezależnie od sygnalizacji optycznej. Klawiatura może sygnalizować opóźnienia wejścia i wyjścia lub alarmy. Sygnalizacja dźwiękowa opóźnienia wejścia jest wyciszana na czas trwania autoryzacji. Opóźnienia wyjścia i alarmy są sygnalizowane do końca ustawionego czasu, chyba że zostanie naciśnięty przycisk wskaźnika systemowego (3) lub pokrywa klawiatury (5).

Głośność – reguluje poziom głośności klawiatury w trzech stopniach:

Niski,
**średni i wysoki*

Alarmy – sygnał ciągły **Opóźnienie**

wejścia – sygnał ciągły **Opóźnienie**

wyjścia – powolny sygnał

Opóźnienie wyjścia przy częściowym uzbrojeniu – powolny sygnał dźwiękowy (domyślnie wyłączone).

Zmiana stanu segmentu – jeden sygnał dźwiękowy po zmianie stanu

Funkcja:

Czytnik NFC – w celu oszczędzania energii można ograniczyć działanie czytnika za pomocą następujących opcji:

- **Zawsze włączony** – czytnik NFC jest zawsze aktywny. Klawiatury autobusowe ignorują ustawienia wybudzania.
- **Aktywowany po naciśnięciu** – po aktywacji klawiatury czytnik NFC budzi się na 3 sekundy.
- **Wyłączony** – czytnik NFC jest trwale wyłączony.
- **Aktywowany po naciśnięciu lub żądaniu autoryzacji** – klawiatura budzi się po naciśnięciu przycisku na osłonie klawiatury lub w wyniku żądania autoryzacji.

Sygnalizacja optyczna

Wskaźnik systemowy / przycisk (3) – wskazuje stan systemu zgodnie z następującymi priorytetami od najwyższego do najniższego:

1 – Wskazanie serwisowe:

- 1) **Miga na żółto dwa razy co 2 sekundy** – tryb serwisowy
- 2) **Miga na zielono 2 razy co 2 sekundy** – tryb konserwacji
- 3) **Powolne miganie na żółto** – klawiatura znajduje się w trybie BOOT, który jest używany podczas aktualizacji oprogramowania sprzętowego

2 – Wskazania operacyjne:

- 1) **Migające żółte światło** – klawiatura nie została zarejestrowana w systemie
- 2) **Szybkie miganie czerwonym światłem** – alarm w systemie
- 3) **Miganie czerwonym światłem 2 razy co 2 sekundy** – Wskazanie pamięci alarmów
- 4) **Miganie na żółto (8 Hz)** – Wskazanie nieudanego ustawienia
- 5) **Stale żółte światło** – Usterka
- 6) **Migające zielone światło (2 Hz)** – Użytkownik uprawniony
- 7) **Stale zielone światło** – Normalna praca. Wszystko w porządku, brak usterek

3 – Wskazania łączone:

- 1) **Miga naprzemiennie na zielono / czerwono** – uprawniony użytkownik i sygnalizacja alarmu / pamięci alarmów
- 2) **Miga na przemian zielone / żółte światło** – uprawniony użytkownik i wskazanie aktywnej usterki

4 – Wskazanie w trybie oszczędzania energii:

- 1) **Miga na czerwono raz na 2 sekundy** – Wskazanie pamięci alarmów dla klawiatury w trybie oszczędzania energii (uśpienia) (dotyczy wyłącznie profili systemowych EN 50131-1).
- 2) **Miga na żółto raz na 2 sekundy** – Wskazanie usterki (dotyczy wyłącznie profili systemowych EN 50131-1).
- 3) **Brak sygnalizacji** – tryb uśpienia

Segmenty – nie ma sygnalizacji, jeśli system znajduje się w trybie serwisowym lub jeśli segment nie ma zaprogramowanej funkcji. Optyczną sygnalizację PG na segmencie można odwrócić.

Sygnalizacja klawiatury jest regulowana w sześciu poziomach:

- 1) **Wskazuje stale** – klawiatura wskazuje stale. Gdy zasilanie sieciowe centrali zostanie odłączone, przechodzi ona w niższy poziom sygnalizacji. Po przywróceniu zasilania sieciowego klawiatura ponownie wskazuje stale.
- 2) **Zmiana stanu sekcji / PG na klawiaturze** – klawiatura sygnalizuje zmianę stanu sekcji / PG. Zmiana stanu jest sygnalizowana tylko na tym segmencie. Opóźnienie wejścia i alarm są sygnalizowane na całej klawiaturze.
- 3) **Zmiana stanu sekcji / PG na segmencie** – klawiatura sygnalizuje zmianę stanu sekcji / PG. Zmiana stanu segmentu, opóźnienie przybycia i alarm są sygnalizowane tylko na tym segmencie.
- 4) **Zmiana stanu segmentu na klawiaturze** – klawiatura sygnalizuje zmianę stanu segmentu (uzbrojenie, rozbrojenie, PG włączone, PG wyłączone). Zmiana stanu jest sygnalizowana tylko na tym segmencie.
- 5) **Opóźnienie wejścia / Alarm na segmencie** – klawiatura sygnalizuje opóźnienie wejścia i alarm na konkretnym segmencie.
- 6) **Budzenie przez naciśnięcie** – klawiatura sygnalizuje optycznie dopiero po otwarciu przedniej pokrywy (5), naciśnięciu klawisza lub segmentu.

Inne funkcje opcjonalne:

- Sygnalizuje zmiany stanu PG
- Sygnalizuje brak ustawienia
- Wskazuje status ustawiony

Wyłączenie sekcji wyłącznie za pomocą autoryzacji podczas opóźnienia wejścia – użycie kodu dostępu lub tagu/karty NFC spowoduje wyłączenie sekcji, w której uruchomiono opóźnienie wejścia (jeśli użytkownik ma dostęp do tej sekcji). **OSTRZEŻENIE:** Ta funkcja nie jest zalecana, gdy centrala jest skonfigurowana do korzystania z sekcji wspólnej. Może dojść do niepożądanego wyłączenia wszystkich sekcji przypisanych do sekcji wspólnej lub nawet całej centrali (gdy po naciśnięciu przycisku wyłączającego następuje autoryzacja).

Opóźniony alarm napadowy – funkcja ta uruchamia alarm napadowy (cichy lub głośny) z regulowanym opóźnieniem, podczas którego alarm można anulować. Aktywacja i dezaktywacja odbywa się za pomocą przycisku segmentowego skonfigurowanego na Cichy alarm napadowy lub Głośny alarm napadowy. Naciśnięcie czerwonego przycisku segmentowego (po prawej) uruchamia odliczanie, a naciśnięcie zielonego przycisku segmentowego anuluje odliczanie. Gdy autoryzacja jest włączona, jest ona wymagana do aktywacji i dezaktywacji. Opóźnienie można regulować w zakresie od 1 do 255 sekund.

Intensywność podświetlenia klawiatury w trybie DAY /

NIGHT. Segmenty – ustawienie jasności podświetlenia przycisków segmentowych **Klawiatura** – ustawienie podświetlenia klawiatury

numerycznej

Wyświetlacz – ustawienie podświetlenia LCD

***Wyciszenie** – w trybie NOC klawiatura nie będzie generować żadnych sygnałów dźwiękowych. Nie będzie sygnalizować opóźnienia wyjścia, alarmu, naciśnięcia klawisza itp. W trybie DZIEŃ będzie sygnalizować zgodnie z ustawieniem „Sygnalizacja dźwiękowa wybranych sekcji”.

* – opcja dostępna tylko w trybie NOC



Z listy profili systemowych w zakładce Parametry oprogramowania F-Link należy wybrać konfigurację klawiatury zgodną z wymaganiami certyfikacyjnymi.



JABLOTRON




Data i godzina – aktualna data i godzina są automatycznie wyświetlane w dolnym wierszu wyświetlacza LCD (2) klawiatury, jeśli ten segment nie pełni żadnej funkcji.

Temperatura – umożliwia wyświetlenie zmierzonej temperatury wybranego czujnika w dolnym wierszu wyświetlacza LCD (2) klawiatury, jeśli ten segment nie pełni żadnej funkcji.

Import – przycisk importu pozwala skopiować ustawienia klawiatury do innej klawiatury tego samego typu w systemie. Można to wykorzystać na przykład wtedy, gdy obiekt ma wiele wejść i konieczne jest skonfigurowanie wszystkich klawiatur w ten sam sposób. Przycisk Import udostępnia historię ostatnich ustawień klawiatury w danej lokalizacji urządzenia. Funkcję tę można również wykorzystać podczas wymiany uszkodzonej klawiatury na nową.

Dane techniczne

Typ urządzenia sterującego	B
Zasilanie	z magistrali panelu sterowania 12 V DC (8-15 V)
Pobór prądu w stanie spoczynku	9 mA
Maksymalny pobór prądu	47 mA
Częstotliwość NFC	13,56 MHz
Maksymalne natężenie pola magnetycznego NFC	-5,4 dBμA/m (mierzone w odległości 10 m)
Wymiary	110 x 136 x 33 mm
Waga	285 g
Klasyfikacja	Stopień zabezpieczenia 2 / Klasa środowiskowa II (zgodnie z normą EN 50131-1)
Środowisko	ogólne zastosowanie wewnątrz
Zakres temperatur pracy	od -10 °C do +40 °C
Średnia wilgotność robocza	75 % wilgotności względnej, bez kondensacji
Jednostka certyfikująca	Trezor Test s.r.o. (nr 3025. v.)
Zgodność z	ETSI EN 300 330, EN 50130-4, EN 55032, EN 62311, EN 62368-1, EN IEC 63000, EN 50131-3
Może być eksploatowany zgodnie z	ERC REC 70-03
Zalecane śruby	 ø 3,5 x 40 mm (teb półokrągły)



JABLOTRON a.s. niniejszym oświadcza, że modele JA-115E-NFC, JA-115E-NFC-GR, JA-115E-NFC-AN są zgodne z odpowiednim prawodawstwem harmonizacyjnym Unii: Dyrektywy nr: 2014/53/UE, 2014/35/UE, 2014/30/UE, 2011/65/UE. Oryginał oceny zgodności można znaleźć na stronie www.jablotron.com – sekcja Pliki do pobrania



Uwaga: Prawidłowa utylizacja tego produktu pomoże oszczędzić cenne zasoby i zapobiegnie potencjalnym negatywnym skutkom dla zdrowia ludzkiego i środowiska, które w przeciwnym razie mogłyby wynikać z niewłaściwego postępowania z odpadami. Prosimy o zwrot produktu do sprzedawcy



lub skontaktować się z lokalnymi władzami w celu uzyskania dalszych informacji na temat najbliższego wyznaczonego punktu zbiórki.

