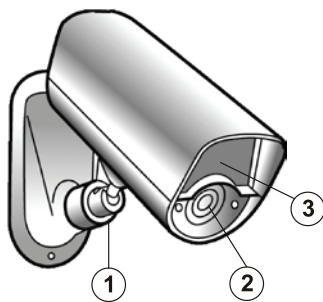


# JA-110C kamera BUS do foto weryfikacji

Kamera JA-110C to element systemu **JABLOTRON 100**. Kamera wykonuje zdjęcia i przesyła je za pomocą magistrali BUS do centrali alarmowej. Posiada wbudowane diody IR co pozwala na realizację zdjęć w słabych warunkach oświetleniowych. Zdjęcia są zapisywane w pamięci wewnętrznej kamery a następnie są przekazywane do centrali alarmowej. Z centrali alarmowej mogą one być przesłane dalej na zewnętrzny serwer (<http://img.jablotron.cz>), do SM oraz do użytkownika. Możliwe jest też wykonanie zdjęcia poprzez wysłanie komendy (poprzez aktywację PG za pomocą SMS, sygnału KLIP z telefonu lub naruszenie czujki powiązanej z wyjściem PG). Kamera jest wyposażona w filtr IR poprawiający jakość nocnych zdjęć dlatego zdjęcia wykonane w dzień mogą mieć lekkie fioletowy odcień. Kamera powinna być zainstalowana przez instalatora posiadającego aktualny certyfikat wydany przez autoryzowanego dystrybutora.

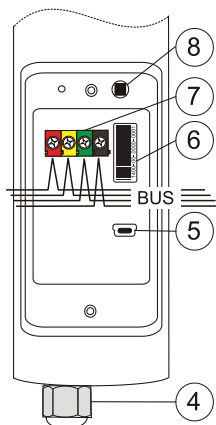
## Instalacja

Kamera może być instalowana na zewnątrz i wewnątrz pomieszczeń. Posiada podstawowy poziom zabezpieczenia przed wilgocią ale zaleca się użycie zewnętrznej obudowy aby zabezpieczyć kamerę przed deszczem i śniegiem. Jeśli przed dodatkowej obudowy jest zamknięty należy wyłączyć podświetlenie IR. Aby użyć zewnętrznego podświetlenia dla chronionego obszaru konieczne jest włączenie funkcji "Naruszenie zewnętrznego urządzenia". Dla ułatwienia montażu i odpowiedniego ustawienia kamera jest wyposażona w przegubowy uchwyt(1).



Rys. 1: 1 – Regulowany uchwyt; 2 – obiektyw aparatu; 3 – diody LED i podświetlenie IR

1. Otwórz dolną część obudowy (przez odkręcenie 2 wkrętów).
2. Uchwyt przegubowy aparatu składa się z dwóch części(1). Do demontażu uchwytu wystarczy odkręcić jedną z dwóch części przegubu(1).
3. Przykręć uchwyt(dolna część) w wybranym miejscu na ścianie za pomocą 2 śrub.
4. W tylnej części kamery znajduje się tuleja(4) przez którą przeprowadzić przewód magistrali BUS.
5. Podłącz przewód BUS do zacisków BUS(7).



Rys. 2: 4 – tuleja dla przewodów; 5 – mini USB; 6 – numer seryjny; 7 – zaciski BUS; 8 – styk sabotażowy



**Podłączenie do magistrali BUS należy wykonać przy wyłączonym zasilaniu.**

6. Logowanie kamery do system i zmiana wszystkich parametrów może być wykonana tylko w trybie serwisowym. Dokładny opis logowania znajduje się w instrukcji obsługi centrali alarmowej. Procedura logowania:
  - a. Po uruchomieniu systemu migająca żółta dioda LED(3) informuje nas że kamera podłączona jest prawidłowo i nie jest jeszcze przypisana do systemu.
  - b. Uruchom program **F-Link**, wybierz żądaną pozycję w oknie **Urządzenia** i wciśnij przycisk **Dodaj**.
  - c. Wciśnij w kamerze przycisk **LEARN/TAMPER(8)** – kamera przypisze się do system i żółta dioda zgaśnie.
7. Zamknij obudowę kamery.

### Uwagi:

Kiedy kamera znajduje się poza chronionym obszarem np. na zewnątrz budynku, zalecane jest użycie w rozgałęzieniu magistrali BUS separatora zwarć JA-110T. To rozgałęzienie zabezpieczy magistralę BUS przed nieuprawnionymi manipulacjami.

Kamera może być przypisana do systemu także przez wprowadzenie numeru seryjnego (1400-00-0000-0001) bez kreski, lub za pomocą opcji "Urządzenia/Auto-dodawanie".

Jeśli jest to pierwsza kamera przypisana do system lub centrali alarmowa nie jest powiązana z zewnętrznym serwerem (<http://img.jablotron.cz>), F-Link pokaże okno dialogowe z pytaniem: „Włączyć transfer zdjęć na IMG serwer ?” Stanowczo zalecamy włączenie tej opcji za pisemną zgodą klienta w książce serwisowej systemu.

Uwaga: Jeśli transmisja nie będzie włączona zdjęcia będą zapisywane tylko w wewnętrznej pamięci kamery i centrali alarmowej. Nie będzie możliwe wysłanie zdjęć na telefon i na e-mail.

## Ustawienia opcji kamery

Opcje kamery można zmieniać za pomocą aplikacji **F-link** (wersja 1.2.3 lub wyższa) w zakładce **Urządzenia**. Po wybraniu na adresie kamery w kolumnie **Ustawienia wewnętrzne** ikonki **Wejście** otwieramy okno dialogowe z następującymi opcjami kamery(\* ustawienia fabryczne):

**Aktywacja PG dla jednego zdjęcia:** (\* Nie) – kamera nie robi zdjęcia przy naruszeniu wyjścia PG. Po włączeniu tej funkcji kamera robi jedno zdjęcie po naruszeniu wybranego(-ych) PG. Kamera robi zdjęcia w dwóch rozdzielczościach LQ i HQ i wysyła zdjęcie LQ(niższej jakości). Zdjęcie HQ jest przechowywane w pamięci wewnętrznej kamery i może być wysłane dalej na żądanie z serwisu MYJABLOTRON lub z aplikacji F-link.

Uwaga: Kamera ma bufor na około 100 zdjęć a także limit czasowy na zdjęcia aktywowane poprzez PG(3 zdjęcia na 10 minut).

**Foto alarmowe do SMA:** (\*Wylączone) Ta opcja powoduje że zdjęcia zrobione podczas alarmu zostanie wysłane do SMA(np. Agencja Ochrony).

**Sygnalizacja ostrzegawcza co 30s:** (\*Wylączone) Aktywność zewnętrznych czujek, sygnalizatorów i innych urządzeń weryfikujących powinna być wskazywana przez regularne błyski ostrzegawcze LED(mogą być stosowane jako pre-detektory wykrywające potencjalnego intruza). Włączenie tej opcji w kamerze powoduje błyskanie co 30 s oraz przy każdym wykonaniu zdjęcia.

**Buforowanie zdjęć:** (\*Wylączone) Włączenie tej opcji powoduje przechowywanie zdjęć w buforze pamięci kamery zgodnie z ustawionym interwałem czasowym. Po zapelnieniu buforu starsze zdjęcia są nadpisywane. Następnie poprzez funkcje "zdjęcia przed aktywacją PG" oraz "zdjęcia po aktywacji PG" (wybranych wyjść PG) można zapisać oraz wysłać zdjęcia które pokażą co się wydarzyło przed lub po aktywacji wyjścia PG.

Uwaga: Po ustawieniu funkcji buforowania zdjęć należy przeanalizować liczbę zdjęć wysyłanych z centrali(limit liczby SMS) zwłaszcza gdy w systemie jest kilka kamer.

**Foto alarmowe do SMA:** (\*Wylączone) Ta opcja powoduje że zrobione z PG zdjęcia są traktowane jako alarmowe i wysłane do SMA(Agencja Ochrony).

Uwaga: Opcja ta pojawia się gdy zostanie włączona opcja „Buforowanie zdjęć”.

**Seria zdjęć po aktywacji wyjścia PG:** (\*Nie – żadne PG nie jest ustawione do aktywacji buforowania zdjęć). Ta funkcja jest głównie używana do wysyłania serii zdjęć po naruszeniu jednego lub kilku wyjść PG. Liczba zapisywanych w serii zdjęć przed i po naruszeniu wyjścia PG jest ustawiana następujących opcjach.

**Częstotliwość wykonywania zdjęć (1-15 s.):** (\*5 s.) Opcja ta służy do ustawienia częstotliwości zdjęć w serii. Optymalne ustawienie jest uzależnione od usytuowania kamery. Na przykład: jeśli przewidujemy że intruz pojawi się z boku kamery lub pole obserwacji jest ograniczone należy ustawić krótszy czas pomiędzy zdjęciami. Minusem takiego ustawienia jest to że pamięć kamery szybko się zapełni. Jeśli kamera obserwuje większy obszar i intruz będzie się poruszał w kierunku kamery możemy ustawić dłuższy czas.

Uwaga: Zalecamy przetestować ustawienia kamery w rzeczywistym środowisku(symulując zachowanie intruza). Jest to najlepszy sposób aby uzyskać optymalne ustawienia.

**Zdjęcie przed aktywacją PG:** (\*Włączone) Wyłączenie tej opcji zapobiega zapisywaniu a następnie wysyłaniu zdjęć wykonanych przed naruszeniem wyjścia PG. Zdjęcia wykonane przed aktywacją wyjścia PG są zapisywane tylko w niższej rozdzielczości(LQ).

**Zdjęcia po aktywacji PG:** (\*Włączone) Wyłączenie tej opcji zapobiega zapisywaniu a następnie wysyłaniu zdjęć wykonanych po naruszeniu wyjścia PG. Zdjęcia wykonane po aktywacji wyjścia PG są zapisywane w wyższej rozdzielczości(LQ i HQ).

**Liczba zapisanych zdjęć:** (1-15 zdjęć, 1\*) Opcja ta służy do ustawienia liczby zdjęć zapisywanych przed/po naruszeniu wyjścia PG. Całkowita suma wszystkich zdjęć nie może być większa niż 15+1 aktywacja(zainicjowana przez naruszenie wyjścia PG). Liczba 15 zdjęć zawiera zdjęcia przed i po aktywacji PG.

Uwaga: Zdjęcia wykonane przed naruszeniem wyjścia PG zawsze są w jakości LQ. Zdjęcia zainicjowane przez naruszenie PG i zrobione po aktywacji wyjścia są zapisywane w jakości LQ i HQ.

**Liczba wysłanych zdjęć:** (1-5 zdjęć, 1\*) Opcja ta służy do ustawienia liczby zdjęć wysyłanych do centrali alarmowej a następnie wysłanych poprzez SMS lub bezpośrednio do serwisu MyJABLOTRON. Ostatnie zdjęcie przed aktywacją, zdjęcie zainicjowane aktywacją PG i zdjęcie po aktywacji wyjścia PG jest zawsze wysyłane(jeśli opcję "Zdjęcia przed aktywacją" i "Zdjęcia po aktywacji" są zaznaczone). Zdjęcia jakości HQ mogą być dodatkowo pobrane gdy zostały wykonane na żądanie lub po aktywacji wyjścia PG. Zdjęcia HQ nie mogą być pobrane dla trybu zdjęć przed aktywacją PG.

**Wibracyjny czujnik sabotażu:** (\*Włączone) Za pomocą tej opcji możemy wyłączyć raportowanie do centrali alarmowej powiadomień o próbie sabotażowania kamery(nie wpływa to na wewnętrzny styk sabotażowego obudowy kamery). Opcję tą można wyłączyć w lokalizacjach narażonych na silne podmuchy wiatru i związane z tym wibracje obudowy kamery aby zminimalizować fałszywe alarmy sabotażowe. Należy pamiętać że po włączeniu tego parametru kamera może być np. bez naszej wiedzy skierowana w innym kierunku. Zalecane jest w takim wypadku załączenie opcji "Zdjęcie podczas sabotażu kamery".

**Zdjęcie podczas sabotażu kamery:** (\*Włączone) Za pomocą tej opcji wyłączamy zapisywanie i wysyłanie zdjęć wywołanych sabotażem kamery. Kamera zapisuje i wysyła zdjęcia opierając się na takich samych ustawieniach jak przy odpowiedzi na aktywację wyjścia PG.

**Podświetlenie diodami IR:** (\*Automatycznie) Funkcja automatycznego podświetlenia diodami IR powoduje że diody załączają się gdy aktualny poziom jasności spadnie poniżej określonej wartości(np. wieczorem). Jak tylko poziom jasności wzrośnie podświetlenie automatycznie się wyłącza. Jeśli opcja "Zdjęcie przed aktywacją PG" jest wyłączona, podświetlenie

# JA-110C kamera BUS do foto weryfikacji

diodami IR włączane jest po aktywacji wyjścia PG oraz dla zdjęć wykonywanych po naruszeniu wyjścia PG. Jeśli włączana jest opcja "Włączone" podświetlenie jest włączone zawsze. Podświetlenie IR może być także całkowicie wyłączone (zalecane przy zastosowaniu zewnętrznej obudowy).

**Wyższa intensywność podświetlenia IR:** (\*Wyłączone) Opcja ta zwiększa intensywność podświetlenia diodami IR.

Uwaga: zwiększenie intensywności podświetlenia zwiększa pobór energii elektrycznej z magistrali BUS (do 100mA), należy szczególnie zwrócić uwagę na całkowity pobór energii elektrycznej centrali alarmowej.

**Włączenie urządzenia zewnętrznego:** (\*Wyłączone) Po włączeniu tej opcji kamera używa wewnętrznego czujnika zmierzchowego do aktywowania wyjścia PG. Wybierz wyjście PG w ustawieniach wewnętrznych w zakładce Urządzenia. Przesuwając suwakiem na skali pomiędzy wartościami 0 (ciemno) a 10 (jasno) określamy przy jakim natężeniu oświetlenia załączy się wyjście PG (obok skali znajduje się wskaźnik pokazujący aktualny stan PG przy ustawionej wartości natężenia światła). Gdy przy danym ustawieniu PG zostałoby włączone wskaźnik jest czerwony gdy PG byłby wyłączony wskaźnik jest zielony.

Uwaga: Wyjście PG którym będziemy sterować musi mieć ustawioną funkcję „Wskaźnik” (zakładka wyjścia PG).

**Test:** Wykonuje jedno testowe zdjęcie w jakości LQ i wyświetla je w aplikacji F-link. Po kliknięciu na przycisk Szczegóły wyświetli się zdjęcie w jakości HQ (640x480). Zdjęcia są jednocześnie wysyłane na serwer (jeśli włączone jest wysyłanie zdjęć).

## Zapisywanie i przeglądanie zdjęć

Każde zdjęcie jest wykonywane w dwóch rozmiarach: pierwsze w niskiej rozdzielczości (LQ=320x240), drugie w wyższej rozdzielczości (HQ=640x480).

Obydwa zdjęcia są zapisywane w pamięci wewnętrznej kamery (wbudowana karta SD) w odpowiednich folderach Foto\_LQ i Foto\_HQ. Po zapaleniu karty starsze zdjęcia są nadpisywane przez nowe. Zdjęcia zapisane na karcie SD mogą być przeglądane z poziomu przeglądarki komputera PC po podłączeniu kamery przez kabel USB.

Uwaga: Niektóre antywirusy po sprawdzeniu karty SD zapisują na niej pliki. Kamera wykrywa nierozpoznany format plików (pliki antywirusa) więc wykonuje formatowanie karty SD. Formatowanie usuwa wszystkie pliki jakie były zapisane na karcie SD.

Zdjęcia są wysyłane do centrali alarmowej w jakości LQ. Możemy przeglądać zdjęcia poprzez F-link i J-link (w Pamięci Zdarzeń kliknij Nowe zdjęcia). Zdjęcie wyświetlane jest w jakości LQ po wybraniu Szczegóły wyświetla nam się zdjęcie w wyższej rozdzielczości (HQ). Zdjęcia mogą być wyświetlane i wyszukiwane za pomocą menadżera plików lub przeglądarki zdjęć. Aby uzyskać więcej danych konieczne jest uruchomienie aplikacji F-link (J-link) i połączenie się z centralą alarmową jako Instalator lub Administrator. Następnie zdjęcia które zostały przesłane do centrali alarmowej są dostępne na Dysk: Flexi\_log/Foto w jakości LQ oraz jeśli zostały pobrane poprzez Szczegóły to także HQ.

## Przesyłanie zdjęć z centrali alarmowej

Aby przesłać zdjęcia do użytkownika wybierz jedną z dwóch opcji:

### Przesyłanie zdjęć do MyJABLOTRON

Jeśli centrala zawiera kartę SIM i została zarejestrowana do serwisu MyJABLOTRON automatycznie został włączony dostęp do zdjęć. Ustawienie pozwalające na wysyłanie zdjęć zostało załączone po rejestracji centrali. Wszystkie zdjęcia są zapisane i widoczne w serwisie MyJABLOTRON. Każde pojedyncze zdjęcie może zostać pobrane w jakości HQ. MyJABLOTRON pozwala na zaznaczenie przy numerach telefonicznych (link w postaci SMS) lub przy adresach email funkcji przesyłania zdjęcia. MyJABLOTRON pozwala także zrobić zdjęcie na żądanie bez aktywacji wyjścia PG (zobacz Zalecenia instalacyjne, środki ostrożności).

### Przesyłanie zdjęć na zewnętrzny serwer

Jeśli serwis MyJABLOTRON nie jest dostępny, zdjęcia zostaną wysłane na serwer zewnętrzny np.: <http://img.jablotron.com>. Parametry komunikacji są ustawione jako wartości domyślne i są aktywowane podczas dodawania pierwszego urządzenia z możliwością robienia zdjęć gdy potwierdzimy wysłanie zdjęć na serwer. Najpierw stwórz konto na <http://img.jablotron.com>. Wprowadź swój login i hasło, następnie wprowadź kod rejestracyjny centrali alarmowej. Dzięki temu zdjęcia będzie można natychmiast oglądać na tym koncie. Kod rejestracyjny jest na opakowaniu centrali alarmowej a także można go odczytać z poziomu aplikacji F-link w zakładce Ustawienia komunikatorów. Serwer <http://img.jablotron.com> informuje o każdym nowym zdjęciu poprzez wysłanie wiadomości e-mail.

W obydwu przypadkach wysyłanie zdjęć z centrali alarmowej jest realizowane w ten sam sposób. Gdy zdjęcia zostaną zapisane na kontakcie MyJABLOTRON lub <http://img.jablotron.com>, centrala alarmowa wysyła SMS informujący wszystkich użytkowników którzy mają zaznaczoną w aplikacji F-link opcję Zdjęcie w zakładce Powiadomianie użytkowników. Wysłany SMS zawiera link <http://...> pozwalający na natychmiastowe wyświetlenie zdjęcia (telefon musi mieć dostęp do połączenia internetowego)

**UWAGA:** Ponieważ ten czujnik pozwala na wykonywanie zdjęć, gdy system jest rozbrojony przez wyjście PG lub poprzez serwis Mój Jablotron, producent ostrzega użytkownika, iż czujnika musi być wykorzystywana w granicach określonych przez odpowiednie przepisy lub normy, szczególnie normy o ochronie prywatności.

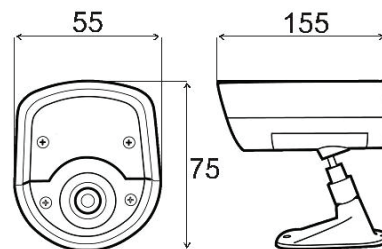
Użycie czujnika z kamerą podlega również przepisom dotyczącym ochrony danych osobowych. Producent zaleca, aby użytkownicy byli świadomi zobowiązań funkcjonowania systemów CCTV.

Zgodnie z tymi rozporządzeniami użytkownicy systemu mają obowiązek uzyskać zgodę osób będących w zasięgu czujnika w trakcie wykonywania zdjęć

na przetwarzanie obrazów lub mają obowiązek wskazać obszar przechwytywania obrazu poprzez tablice informacyjne.

## Zalecenia instalacyjne, środki ostrożności

- Gdy w systemie jest zainstalowanych kilka kamer JA-110C i są one naruszane w tym samym czasie, czas transmisji do centrali będzie wydłużony. Cała transmisja może zająć kilka minut. Szczególną uwagę należy zwrócić na całkowity pobór prądu kamer.
- Podczas wybrania funkcji Aktywacja PG dla jednego zdjęcia należy w programie F-Link w funkcjach wyjść PG ustawić Typ wyjścia na Impuls z czasem minimum 15 sekund. Czujka PIR posiada wewnętrzny algorytm, który ogranicza robienie zdjęć z wyjściem PG do 3 zdjęć na 10 minut.
- Ilość zdjęć wykonywanych z zadziałaniem wyjścia PG jest ograniczona do 40 zdjęć na dzień. Licznik zdjęć resetowany jest o północy. Zdjęcia wykonywane podczas alarmu lub zdalnie poprzez SERWIS Mój Jablotron nie mają ograniczeń.
- Użytkownicy mają dostęp do zdjęć w serwisie MyJABLOTRON w zakładce Galeria Zdjęć oraz na serwerze <http://img.jablotron.com> a także w trybie serwisowym w programie F-Link i J-Link.
- Przed rozpoczęciem korzystania z serwisu Mój Jablotron lub zewnętrznego serwera zdjęć należy sprawdzić koszt transferu GPRS u operatora GSM



## Parametry techniczne

Zasilanie	z centrali alarmowej poprzez magistralę BUS +12 V (+9 ... +15 V)
Pobór prądu w trybie czuwania	15 mA
Pobór prądu przez kabel (podświetlenie IR)	150 mA
Kąt podświetlenia diodami IR	70°
Poziomy kat widzenia kamery	75°
Zasięg podświetlenia diodami IR	max. 12 m
Rozdzielczość kamery	LQ 320*240; HQ 640*480 pikseli
Rozmiar zdjęcia LQ/HQ (standardowy)	6 kB / 35 kB
Standardowy czas transmisji zdjęcia (LQ) do centrali alarmowej	do 20 sec. (10 sec.)
Standardowy czas transmisji zdjęcia (LQ) z systemu na serwer	15 s / GPRS; 2 s / LAN
Środowisko pracy zgodne z EN 50131-1	IV, zewnętrzne
Temperatura pracy	-20 to +60 °C, wilgotność max. 75%
IP obudowy	IP65
Wymiary, waga	155 x 75 x 55 mm, 235 g
Klasyfikacja	Grade 2
Zgodnie z	EN 50131-1, EN 50131-3
Zgodny również z	EN 50130-4, EN 55022



Firma JABLOTRON ALARMS a.s. oświadcza niniejszym, że urządzenie JA-110C zgodne jest z wymaganymi przepisami harmonizacyjnymi Unii Europejskiej: Dyrektywy nr: 2014/30/EU, 2011/65/EU. Oryginał oceny zgodności znajduje się na stronie [www.jablotron.com](http://www.jablotron.com) – sekcja Materiały do pobrania.

**Uwaga:** Pomimo, że produkt nie zawiera żadnych niebezpiecznych materiałów, sugerujemy po zakończeniu jego użytkowania zwrot do producenta lub dystrybutora.