

# COMMAX

SmartHome & Security

## INSTRUKCJA MONTAŻU / OBSŁUGI

### UNIFON DP-2HPR

CE



Importer:

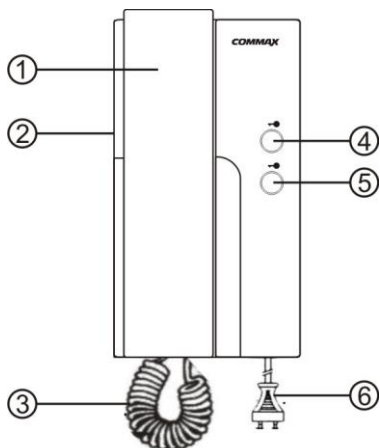
 **GDE**  
POLSKA

Włosań, ul. Świątnicka 88  
32-031 Mogilany

tel. +48 12 256 50 25  
+48 12 256 50 35  
GSM: +48 697 777 519  
[biuro@gde.pl](mailto:biuro@gde.pl)  
[www.gde.pl](http://www.gde.pl)

**UWAGA!**

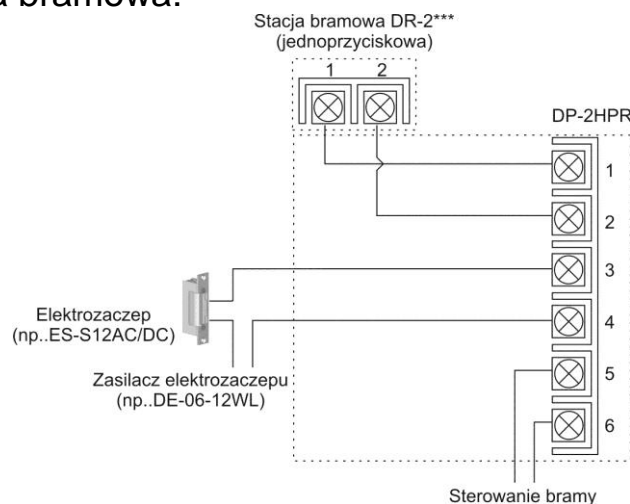
- Domofon i jego części nie powinny znajdować się w pobliżu wody, np. obok wanny, umywalki, w mokrej piwnicy lub obok basenu.
- Domofon i jego części winny znajdować się w miejscach o wolnym przepływie powietrza - nie należy montować ich np. w szkrzynkach, szafkach itp.
- Domofon i jego części nie powinny być montowane w pobliżu urządzeń wytwarzających ciepło, tj. grzejników c.o., piecy itp.
- Przewody elektryczne nie mogą być narażone na uszkodzenia mechaniczne oraz termiczne.

**Wygląd zewnętrzny**

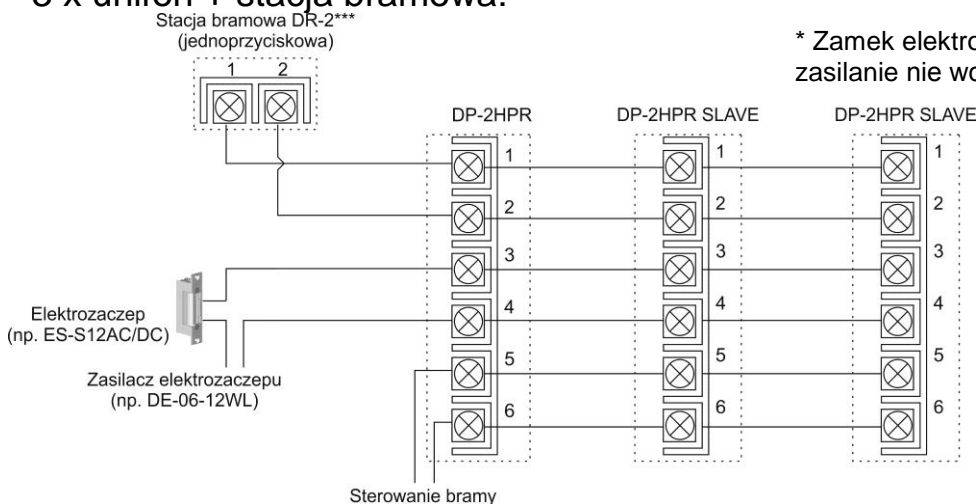
1. Słuchawka
2. Regulacja głośności dzwonienia (ciszej / głośniej)
3. Przewód do słuchawki
4. Przycisk otwierania drzwi
5. Dodatkowy przycisk otwierania
6. Przewód zasilający (w wersji DC – przewód niskonapięciowy w tylnej części obudowy)

**Schemat podłączenia**

- jeden unifon + stacja bramowa:

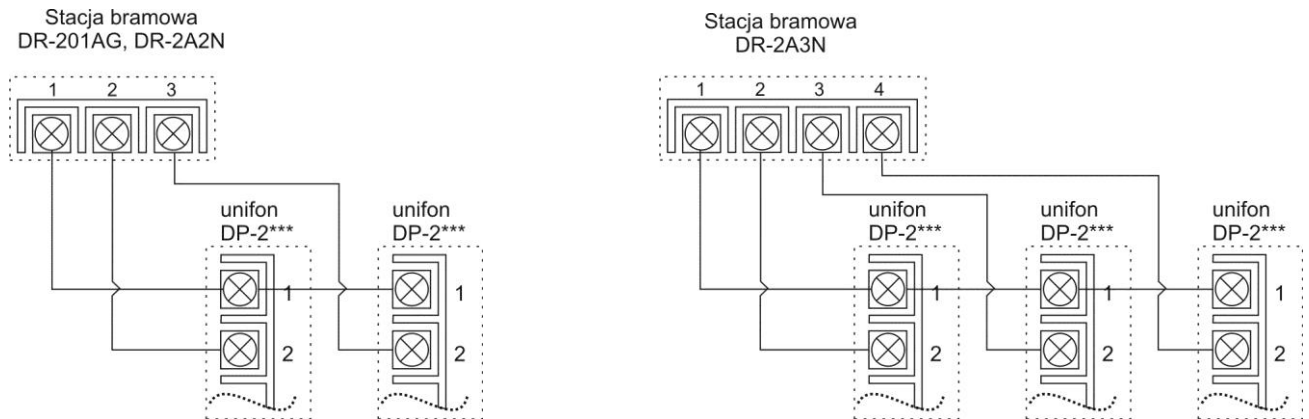


- 3 x unifon + stacja bramowa:



\* Zamek elektromagnetyczny i jego zasilanie nie wchodzi w skład zestawu

## Podłączenie unifonów do stacji wieloprzyciskowych:



### Występują 4 rodzaje unifonów DP-2HPR:

- DP-2HPR - unifon zasilany 230V, pracujący jako pierwszy w systemie
- DP-2HPR SLAVE - unifon zasilany 230V, pracujący jako drugi i kolejny w systemie (u jednego abonenta)
- DP-2HPR(DC) - unifon zasilany 12V DC, pracujący jako pierwszy w systemie
- DP-2HPR(DC) SLAVE - unifon zasilany 12V DC, pracujący jako drugi i kolejny w systemie (u jednego abonenta)

Unifony w wersji DC należy zasilić napięciem stałym 12V (pobór prądu max. 200mA). Ze względu na wpływ zakłóceń wysokich częstotliwości na tor audio domofonu pochodzących od zasilaczy impulsowych zaleca się stosowanie zasilaczy transformatorowych (Commax RF-1A) lub zasilaczy impulsowych z torem uziemienia (np. Meanwell MDR-10-12).

Stacja domowa **DP-2HPR** współpracuje z następującymi stacjami bramowymi:  
**DR-201A / 201AG / 2GN / 2PN / 2K / 201D / 2L / 2A / 2A2N / 2A3N**

## Obsługa

- Po naciśnięciu przycisku wywołania w stacji bramowej, w stacji domowej rozlegnie się sygnał gongu.
- Podnosząc słuchawkę możemy prowadzić rozmowę z odwiedzającą osobą.
- Naciśnięcie przycisku (4) lub (5) na stacji domowej spowoduje otwarcie wejścia.

Parametry techniczne	Opis
Zasilanie	230V, 50Hz (wersja DC: 12VDC, 200mA)
Moc wyjściowa RMS	40mW (8Ω)
Moc wyjściowa gongu	Głośno 300mW (8Ω) Cicho 50mW (8Ω)
Okablowanie (max.)	150m - 0,8mm
Wymiary	195/107/52
Waga	620g

## Pozbywanie się starych urządzeń elektrycznych



To urządzenie jest oznaczone zgodnie z Ustawą o zużytym sprzęcie elektrycznym i elektronicznym symbolem przekreślonego kontenera na odpady. Takie oznakowanie informuje, że sprzęt ten, po okresie jego użytkowania nie może być umieszczany łącznie z innymi odpadami pochodzącymi z gospodarstwa domowego. Użytkownik jest zobowiązany do oddania go prowadzącym zbieranie zużytego sprzętu elektrycznego i elektronicznego. Prowadzący zbieranie, w tym lokalne punkty zbiórki, sklepy oraz gminne jednostki, tworzą odpowiedni system umożliwiający oddanie tego sprzętu. Właściwe postępowanie ze zużytym sprzętem elektrycznym i elektronicznym przyczynia się do uniknięcia szkodliwych dla zdrowia ludzi i środowiska naturalnego konsekwencji, wynikających z obecności składników niebezpiecznych oraz niewłaściwego składowania i przetwarzania takiego sprzętu.

(TŁUMACZENIE DEKLARACJI ZGODNOŚCI)

## DEKLARACJA ZGODNOŚCI

### COMMAX<sup>®</sup>

#### Wyprodukowane przez:

1. Nazwa & adres fabryki: Tianjin JungAng Electronics Co.,Ltd.  
#2 Quanxing Road, Wu Qing Development Area, Hi-Tech Industry Park, Tianjin, P.R. CHINA
2. Nazwa & adres fabryki: COMMAX Co.,Ltd.  
513-11 Sangdaewon Dong, Jungwon Gu, Seongnam, Kyunggi Do 462-120, KOREA

#### Oświadcza się, że produkty:

Typ produktu: domofon  
Model: DP-2HP(N,R)

#### Spełniają następujące normy:

Safety: IEC60065:2001 + A1:2005 / EN60065:2002 + A1:2006  
EMC: EN55022:2006  
EN55024:1998 + A1:2001 + A2:2003  
EN61000-3-2:2006  
EN61000-3-3:1995 + A1:2001 + A2:2005

#### Certyfikowane i raportowane przez:

CB Scheme Certified to IEC60065:2001+A1:2005, SGS FimKo Ltd  
CB Test Reported to IEC60065:2001+A1:2005, SGS Testing Korea Co.,Ltd.  
CE LVD Reported to EN60065:2002+A1:2006, SGS Testing Korea Co.,Ltd.  
CE EMC Reported to EN Standards, ERI(EMC Research & Development Institute in Korea)

#### Dodatkowe informacje

Niniejszym oświadczamy, że zgodnie z wytycznymi Rady UE są spełnione wszystkie główne wymagania bezpieczeństwa dotyczące następujących dyrektyw:

CE (93/68/EEC)  
LVD (2006/95/EC)  
EMC (89/336/EEC)



#### Osoba odpowiedzialna za sporządzenie deklaracji

T. I. An, Director of Manufacturing Plant

18 sierpień, 2009 Kyunggi Do, Korea