

COMMAX

SmartHome & Security

INSTRUKCJA MONTAŻU / OBSŁUGI

MONITOR KOLOROWY CDV-70U

CE



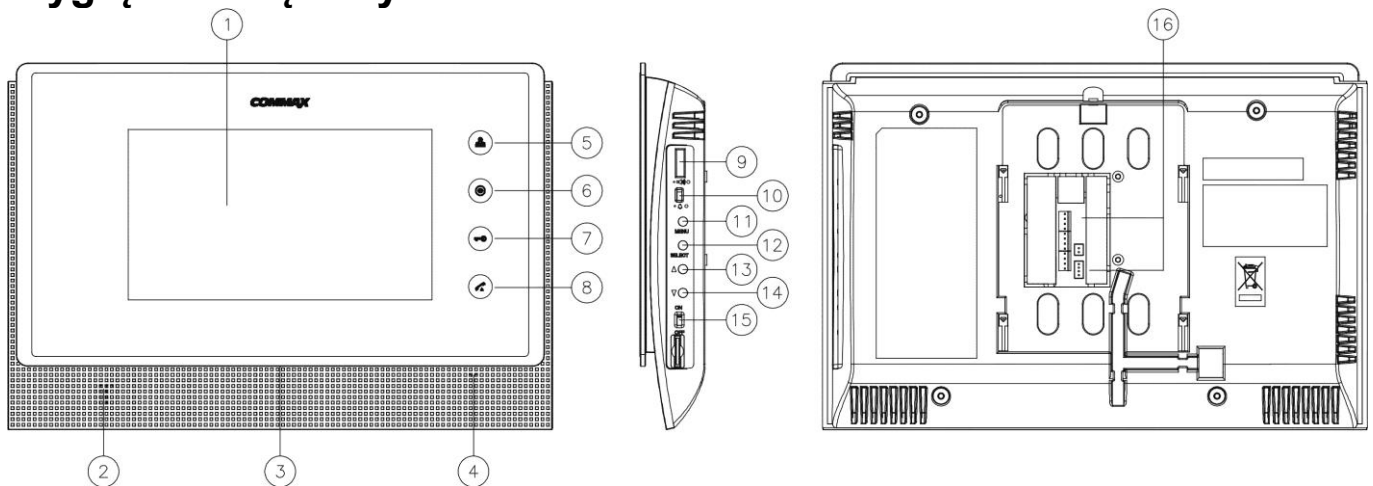
Importer:

&GDE
POLSKA

Włosań, ul. Świątnicka 88
32-031 Mogilany

tel. +48 12 256 50 25
+48 12 256 50 35
GSM: +48 697 777 519
biuro@gde.pl
www.gde.pl

Wygląd zewnętrzny – monitor



	Element	Opis
1.	Wyświetlacz LCD	7" ekran LCD
2.	Głośnik	Przekazuje dźwięki do otoczenia
3.	Dioda LED	Informuje o zasilaniu monitora
4.	Mikrofon	Przekazuje dźwięki z otoczenia
5.	Przycisk podglądu obrazu (Monitor)	Pozwala wyświetlić obraz z kamery
6.	Przycisk interkomu	Pozwala wywołać inne odbiorniki (po podniesieniu słuchawki).
7.	Przycisk otwierania zamka	Pozwala na zwolnienie elektrozamka przy kamerze, z której prowadzona jest rozmowa. W trybie ustawień menu zwiększa wartość danego parametru
8.	Przycisk odbioru rozmowy	Umożliwia zainicjowanie rozmowy
9.	Potencjometr regulacji głośności rozmowy	Pozwala na regulację poziomu dźwięku podczas rozmowy
10.	Przełącznik głośności dźwięku wywołania	Umożliwia ustawienie poziomu dźwięku wywołania (głośniej/ciszej)
11.	Przycisk Menu	Umożliwia ustawienie poziomu dźwięku wywołania oraz parametrów obrazu
12.	Przycisk Select	Zatwierdza ustawienia menu
13.	Przycisk „W górę”	Umożliwia poruszanie się po menu / Zwiększa wartość ustawianego parametru
14.	Przycisk „W dół”	Umożliwia poruszanie się po menu / Zmniejsza wartość ustawianego parametru
15.	Wyłącznik zasilania	Załącza/odłącza zasilanie monitora
16.	Gniazda połączeniowe	Umożliwiają podłączenie paneli zewnętrznych oraz dodatkowych unifonów

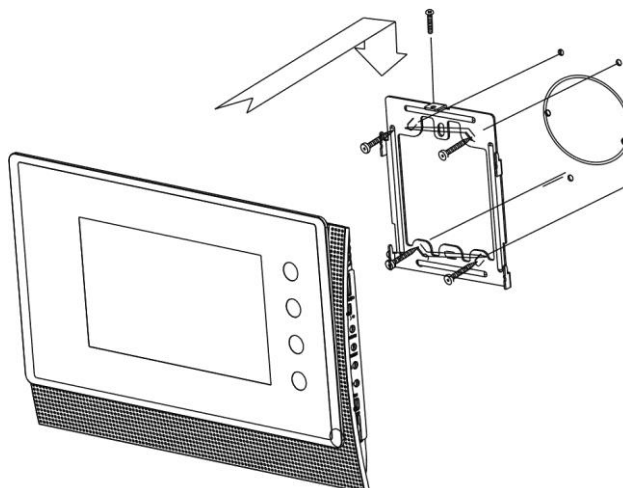
UWAGA!

Niniejsza instrukcja powinna być przeczytana przed montażem.

- Monitor nie powinien znajdować się w pobliżu wody, np. wanny, umywalki, basenu itp.
- Monitor i kamera powinny znajdować się w miejscach o wolnym przepływie powietrza – nie należy montować ich w szrankach, szafkach itp. Nie należy zaklejać, zatykać otworów wentylacyjnych.

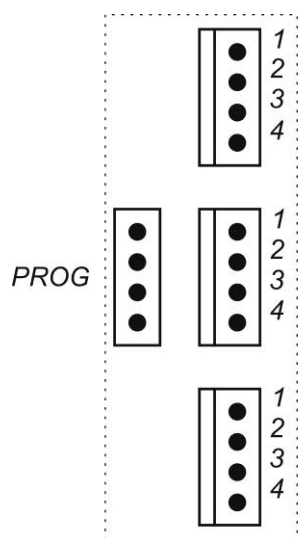
- Przewody połączeniowe nie mogą być narażone na uszkodzenia mechaniczne i termiczne.
- Nie zaleca się skierowywania kamery w kierunku dużego natężenia światła – „oślepia” optykę kamery i może prowadzić do uszkodzenia kamery.
- Nie uszczelniaj silikonem kamery, zaleca się wyłożyć wnękę pod kamerę warstwą cienkiego styropianu - tył i ścianki boczne (w wersji podtynkowej kamery).

Instalacja monitora



- Zamocuj metalowy uchwyt monitora na ścianie (zalecana wysokość montażu monitora od podłogi: 1450- 1500 mm)
- Podłącz przewody od kamery i zasilające
- Umieść monitor na uchwycie i dokręć śrubką

Gniazda połączeniowe monitora:



CAM 1 - gniazdo połączenia panela z kamerą, panela audio DR-3AC lub kamery CCTV. Oznaczenie przewodów:
1. Audio 2. Masa 3. +12V 4. Video 1V p-p

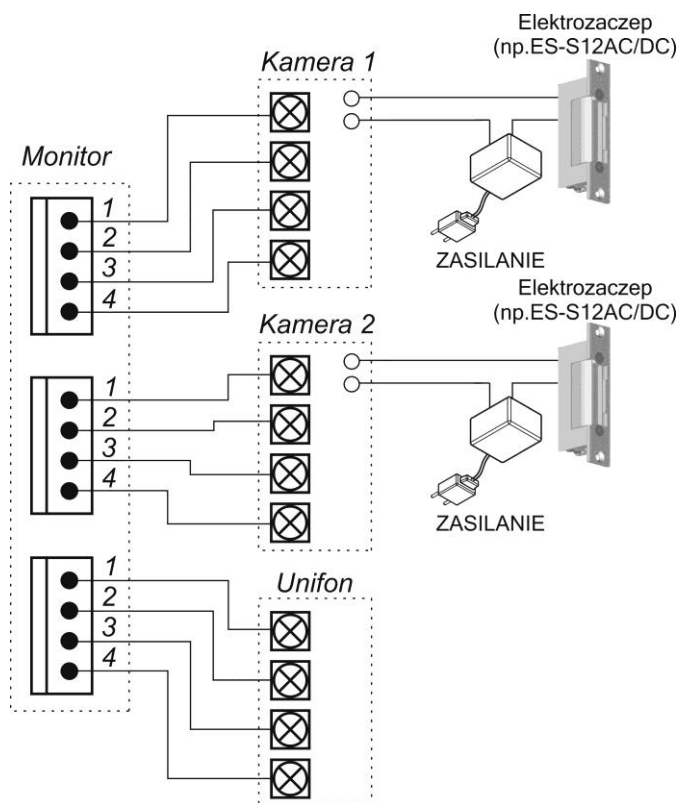
CAM 2 - gniazdo połączenia panela z kamerą, panela audio DR-3AC lub kamery CCTV. Oznaczenie przewodów:
1. Audio 2. Masa 3. +12V 4. Video 1V p-p

INTER – gniazdo połączenia dodatkowego unifonu DP-4VHP lub połączenia interkomowego pomiędzy monitorami. Oznaczenie przewodów:
1. Audio 2. Masa 3. +12V / Gong 4. Wyw. interkom.

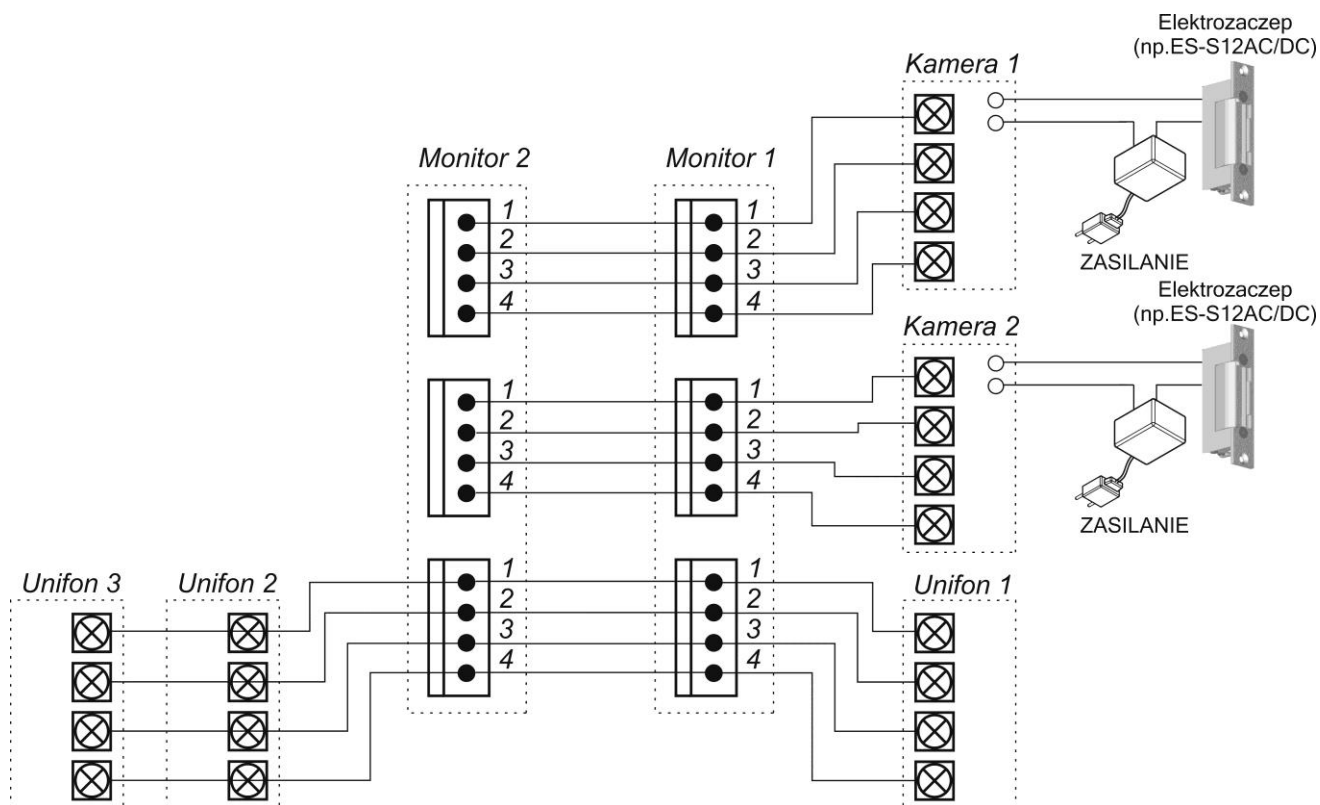
PROG – gniazdo serwisowe

Schematy połączeń - przykłady

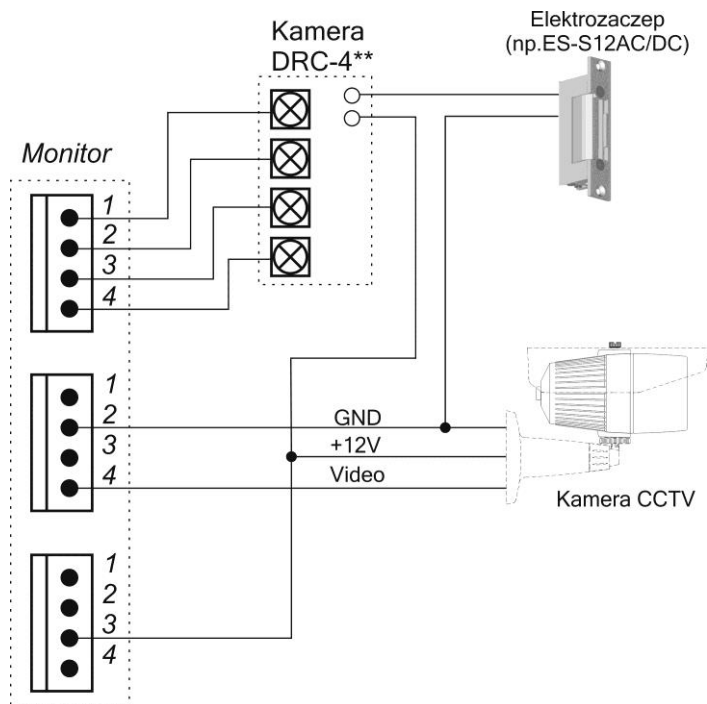
2 x kamera + monitor + 2 x elektrozaczepek + unifon



2 x kamera + 2 x monitor + 3 x unifon + 2 x elektrozaczepek



Podłączenie kamery CCTV do gniazda CAM 2



Uwaga!!

Do zasilania elektrozaczepu oraz kamery CCTV można wykorzystać napięcie +12V występujące w gnieździe interkomowym monitora (obciążalność do 1A).

Przy połączeniu kilku monitorów i unifonów funkcja interkomu pomiędzy monitorami może nieznacznie wpłynąć na jakość obrazu i dźwięku pomiędzy monitorami a kamerami.

!!! Przed przystąpieniem do instalacji zaleca się sprawdzenie i podłączenie skonfigurowanego sprzętu w warunkach warsztatowych !!!

Podczas montażu należy ściśle stosować się do odpowiedniego ze schematów. Przy projektowaniu instalacji należy dobrać odpowiednią średnicę przewodu w zależności od przewidywanych odległości i warunków środowiska np.:

0,50 mm ok. 50 m

Przy dłuższych odległościach zaleca się prowadzenie obwodu wizyjnego przewodem koncentrycznym. Nie należy mieszać żył innych instalacji (telefonicznych, alarmowych itp.) z instalacją videodomofonu.

Zaleca się prowadzenie obwodu elektrozaczepu osobnym przewodem (dotyczy zasilania elektrozaczepu prądem przemiennym typu AC). Istnieje możliwość zasilania elektrozaczepu bezpośrednio z monitora CDV-70U (zalecany elektrozaczep SCOT ES-S12AC/DC lub ES-S12DCn). Z monitora można również zasilać dodatkowe kamery CCTV wykorzystując gniazdo unisonu (Uwaga! Maksymalne napięcie wychodzące z monitora to 15,5V DC. Przed podłączeniem

kamery należy sprawdzić tolerancję zasilania). Można je obciążyć max. prądem 1A.

Obsługa videodomofonu

Połączenie kamera-monitor

- Ustaw przełącznik POWER w pozycji "ON". Dioda LED zacznie świecić.
1. Odwiedzający naciska przycisk CALL na zewnętrznej kamerze. Przez głośnik monitora rozlega się sygnał - znak czyjejs obecności przed wejściem.
 2. Po ujrzeniu obrazu na ekranie monitora możesz:
 - odpowiedzieć – wciśnij przycisk odbioru rozmowy i rozpocznij rozmowę. Obraz na monitorze będzie wyświetlany przez około 60 sekund lub do momentu odłożenia słuchawki
 - nie odpowiadać - obraz na monitorze zgaśnie po około 60 sekundach.
 3. Po rozmowie z odwiedzającym, jeżeli masz zainstalowany zamek elektromagnetyczny, możesz nacisnąć przycisk otwierania zamka aby otworzyć drzwi. Sygnał otwarcia zamka generowany jest w monitorze i trwa ok. 2-3 sekundy. Aby przedłużyć czas otwarcia zamka należy zastosować dodatkowe układy przekaźnikowe z podtrzymaniem lub elektrozaczep z pamięcią.
 4. Naciśnij przycisk interkomu aby porozumieć się z dodatkowym monitorem/unifonem.
 5. Jeżeli chcesz na monitorze podglądać obraz z przed wejścia naciśnij przycisk „Monitor”. Ponowne naciśnięcie spowoduje przełączenie obrazu z drugiej kamery (jeśli jest podłączona).

Jeżeli do monitora są podłączone dwie kamery w danej chwili może pracować jedna z nich. Podczas rozmowy z jednym odwiedzającym druga z kamer znajduje się w stanie czuwania.

1. Inny odwiedzający naciska przycisk CALL na drugiej kamerze.
2. W słuchawce usłyszysz dźwięk wywołania. Połączenie z pierwszą kamerą zostaje automatycznie zakończone.
3. Na monitorze pojawi się obraz z drugiej kamery. Możesz rozpocząć rozmowę z drugim odwiedzającym.
4. Po rozmowie z odwiedzającym, jeżeli masz zainstalowany zamek elektromagnetyczny, możesz nacisnąć przycisk otwierania zamka aby otworzyć drzwi. Sygnał otwarcia zamka generowany jest w monitorze i trwa ok. 2-3 sekundy. Aby przedłużyć czas otwarcia zamka należy zastosować dodatkowe układy przekaźnikowe z podtrzymaniem lub elektrozaczep z pamięcią. Zostanie zwolniony tylko elektrozamek podłączony do aktywnej kamery.

5. Jeśli chcesz wrócić do rozmowy prowadzonej z pierwszym odwiedzającym wciśnij przycisk „Monitor”

Połączenie interkomowe

1. Aby nawiązać połączenie z dodatkowym monitorem / unifonem wciśnij przycisk odbioru rozmowy oraz przycisk interkomu.
2. W drugim monitorze / unifonie rozlegnie się sygnał wywołania.
3. Po podniesieniu drugiej słuchawki zostanie nawiązana rozmowa.
4. Podczas połączenia interkomowego odwiedzający naciskając przycisk CALL na zewnętrznej kamerze dołącza się do rozmowy (połączenie trójstronne). Rozmawiający słyszą sygnał wywołania w słuchawkach.

Ustawienia monitora

Ustawienia obrazu

Ustawienia te pozwalają na dostosowanie wyświetlanego obrazu do indywidualnych preferencji użytkownika. Aby ustawić odpowiedni parametr obrazu na ekranie monitora musi być wyświetlony obraz z kamery (wywołanie z kamery lub podgląd z monitora). Możliwe jest niezależne ustawienie parametrów obrazu dla każdej podłączonej kamery. Tryb menu uruchamiany jest przyciskiem „Menu” z prawej strony obudowy monitora.

1. Aby dostosować parametry obrazu za pomocą przycisków strzałek wybierz opcję „Display setting” i potwierdź wybór przyciskiem Select. Na ekranie pojawi się menu ustawień jasności, kontrastu i nasycenia kolorów.
2. Użyj przycisków strzałek aby wybrać odpowiedni parametr.
3. Zatwierdź wybór przyciskiem Select.
4. Aby zmienić ustawienia danego parametru użyj przycisków strzałek.
5. Zatwierdź wybór przyciskiem Select.
6. Aby przywrócić ustawienia fabryczne wybierz pozycję „Reset” i zatwierdź wybór przyciskiem Select.
7. Aby opuścić menu ustawień wciśnij przycisk Menu.

Ustawienia parametrów monitora

W menu głównym za pomocą przycisków strzałek wybierz opcję „Utility” i zatwierdź wybór przyciskiem „Select”

Ustawienie efektów podświetlenia przycisków sterujących „LED DIMMING”

W trybie czuwania możliwe jest podświetlenie przycisków w kilku trybach:

- 0 – podświetlenie wyłączone
- 1 – pulsujący przycisk odbierania rozmowy
- 2 – pulsujące wszystkie przyciski
- 3 - pulsujące wszystkie przyciski sekwencyjnie

1. Aby ustawić efekt podświetlenia z menu „Utility” wybierz opcję „LED DIMMING” i zatwierdź przyciskiem „Select”
2. Przyciskami strzałek wybierz odpowiedni nr efektu.
3. Zatwierdź wybór przyciskiem „Select”

Wyciszenie dźwięku wywołania

1. Aby wyciszyć dźwięk wywołania z menu „Utility” wybierz opcję „CHIME BELL MUTE” i zatwierdź przyciskiem „Select”
2. Przyciskami strzałek wybierz dane ustawienie.
3. Zatwierdź wybór przyciskiem „Select”

Tryb wyświetlania obrazu

1. Aby ustawić odpowiedni tryb wyświetlania obrazu wywołania z menu „Utility” wybierz opcję „SCREEN MODE” i zatwierdź przyciskiem „Select”
2. Za pomocą przycisków strzałek wybierz odpowiedni parametr:
 - WIDE – pełny ekran (rozciągnięcie obrazu do formatu 16:9)
 - 4:3 – format rzeczywisty
 - ZOOM – format 4:3 dostosowany do szerokości ekranu (w tym trybie na ekranie obcięte są górne i dolne partie obrazu z kamer)
3. Zatwierdź wybór przyciskiem „Select”

Informacje o monitorze

1. Aby sprawdzić wersję monitora i tryb podłączonych kamer wybierz opcję „INFORMATION”. Na ekranie ukaze się tabela z danymi:
Model: Model monitora
Version: Wersja oprogramowania
Video: Tryb pracy kamer wideo (PAL / NTSC)
Source: Aktywne gniazda monitora.

Aby opuścić menu wciśnij przycisk „Menu” lub wybierz opcję „EXIT” i zatwierdź wybór przyciskiem „Select”

Dane techniczne

Zasilanie	AC 100V ~ 240V 50/60 Hz
Pobór prądu	Praca: max. 16W / Czuwanie: 3.9W
Monitor	7" Color TFT LCD
System kodowania obrazu	PAL / NTSC
Instalacja	4 przewody do kamery
Podgląd obrazu	60 ± 10s (podczas rozmowy) 30 ± 10s (podczas podglądu / wywołania)
Temperatura pracy	0°C ~ +40°C
Wymiary	276 x 185 x 33 mm (szer./ wys./ gł.)
Waga	1,5 kg

Pozbywanie się starych urządzeń elektrycznych



To urządzenie jest oznaczone zgodnie z Ustawą o zużytym sprzęcie elektrycznym i elektronicznym symbolem przekreślonego kontenera na odpady. Takie oznakowanie informuje, że sprzęt ten, po okresie jego użytkowania nie może być umieszczany łącznie z innymi odpadami pochodzącymi z gospodarstwa domowego.

Użytkownik jest zobowiązany do oddania go prowadzącym zbieranie zużytego sprzętu elektrycznego i elektronicznego. Prowadzący zbieranie, w tym lokalne punkty zbiórki, sklepy oraz gminne jednostki, tworzą odpowiedni system umożliwiający oddanie tego sprzętu. Właściwe postępowanie ze zużytym sprzętem elektrycznym i elektronicznym przyczynia się do uniknięcia szkodliwych dla zdrowia ludzi i środowiska naturalnego konsekwencji, wynikających z obecności składników niebezpiecznych oraz niewłaściwego składowania i przetwarzania takiego sprzętu.

(TŁUMACZENIE DEKLARACJI ZGODNOŚCI)

DEKLARACJA ZGODNOŚCI

COMMAX[®]

Wyprodukowane przez:

1. Nazwa & adres fabryki: Commax Co.,Ltd.
513-11 Sangdaewon Dong, Jungwon Gu, Seongnam, Kyunggi Do 462-120, KOREA
2. Nazwa & adres fabryki: Tianjin JungAng Electronics Co.,Ltd.
#2 Quanxing Road, Wu Qing Development Area, Hi-Tech Industry Park, Tianjin, P.R. CHINA

Oświadcza się, że produkty:

Typ produktu: Wideodomofon
Model: CDV-70U

Spełniają następujące normy:

Safety: IEC60065:2001+A1:2005 / EN60065:2002+A1:2006+A11:2008
EMC: EN55022:2006+A1:2007
EN50130-4:1995+A1:1998+A2:2003
EN61000-3-2:2006+A1:2009+A2:2009
EN61000-3-3:2008

Certyfikowane i raportowane przez:

CB Scheme certyfikowane wg IEC60065:2001, TUV SUD Product Service GmbH.
CE LVD raportowane wg EN Standards, TUV SUD Product Service GmbH.
CE EMC raportowane wg EN Standards, KTR (Korea Testing & Research Institute)

Dodatkowe informacje

Niniejszym oświadczamy, że zgodnie z wytycznymi Rady UE są spełnione wszystkie główne wymagania bezpieczeństwa dotyczące następujących dyrektyw:

CE (93/68/EEC)
LVD (2006/95/EC)
EMC (89/336/EEC)

Osoba odpowiedzialna za sporządzenie deklaracji

K. R. Oh, Director of Manufacturing Plant

12 czerwiec, 2012, Kyunggi Do, Korea



COMMAX
SmartHome & Security