

Instalacja alarmu samochodowego CA-2103 „Athos” – RESET 1

w pojeździe pozbawionym pilota do fabrycznie zamontowanego centralnego zamka

Niniejsza instrukcja dotyczy wersji FW

W tym trybie alarm posiada następujące funkcje:

- sterowanie centralnym zamkiem (jeśli istnieje) za pomocą pilota do alarmu samochodowego;
- sterowanie za pomocą menu głosowego alarmu samochodowego;
- sprawdzanie pozycji GPS (Global Positioning System) alarmu samochodowego, w tym możliwość wysyłania informacji SMS o opuszczeniu określonej strefy;
- przyjazne dla użytkownika zarządzanie za pomocą aplikacji MyJABLOTRON, w tym możliwość prowadzenia dziennika kierowców;
- automatyczne wysyłanie wiadomości SMS o alarmie i informacyjnych na 6 telefonów komórkowych;
- połączenie z zaprogramowanymi numerami telefonów i wysłanie ostrzeżenia głosowego w razie alarmu;
- określenie położenia pojazdu za pomocą usługi LOCATOR (T-mobile);
- wysyłanie danych na linię alarmową Jablotron;
- możliwość zdalnego unieruchomienia pojazdu za pomocą telefonu komórkowego lub aplikacji MyJABLOTRON;
- zdalne sterowanie i programowanie za pomocą telefonu komórkowego;
- zabezpieczenie wnętrza, przestrzeni ładunkowej pojazdu lub garażu za pomocą nawet 24 czujek bezprzewodowych serii JA-18x i JA-100;
- sterowanie dodatkowymi urządzeniami (np. niezależnym ogrzewaniem) za pomocą modułów rozszerzających CR-11A lub MCB-02;
- konfiguracja za pośrednictwem programu C-Link.

1. Ważne ostrzeżenia przed rozpoczęciem instalacji

Alarm samochodowy powinien zostać zainstalowany przez wykwalifikowanego instalatora. Można go instalować w pojazdach o zasilaniu 12 V lub 24 V z uziemionym ujemnym biegunem akumulatora.

Przed rozpoczęciem instalacji należy odłączyć akumulator. W przypadku pojazdu wyposażonego w poduszki powietrzne podczas odłączania akumulatora wewnątrz nie mogą znajdować się inne osoby. Odłączenie akumulatora może także spowodować wyzerowanie niektórych wskaźników pojazdu (zegar, wartości zadane itp.). Podczas montażu nie należy wiercić otworów w metalowych częściach nadwozia. Producent urządzenia nie ponosi odpowiedzialności za szkody spowodowane nieprawidłowym lub niewłaściwym zastosowaniem produktu.

Styki immobilizera alarmu samochodowego zachowują się w sposób zgodny z zaprogramowanymi ustawieniami, należy wskazać obwód, który zostanie zablokowany. Immobilizer alarmu samochodowego nie może blokować obwodów uniemożliwiających działanie systemu elektronicznego pojazdu lub zapisywanie danych po zatrzymaniu silnika podczas zwykłej eksploatacji.

W przypadku instalacji alarmu samochodowego w pojeździe o napięciu 24 V należy wykorzystać syrenę 24 V zamiast syreny dostarczanej standardowo. Wólczas należy przedłużyć impuls potwierdzenia syreny do co najmniej 100 ms.

Do zacisków należy wykorzystać specjalne narzędzia. Jeśli nie używają Państwo przewodu w okablowaniu alarmu samochodowego, należy go odciąć w odległości 10 cm od złączki, zaizolować i przymocować taśmą.

2. Przewody

- **Żółty** – wyjście syreny – włączenie +12 V (24 V) / maks. 1,3 A. Wskazuje alarmy (30 s) i potwierdza sygnały sterowania.
- **Szary** – wejście włącznika drzwi. Reaguje na połączenie lub odłączenie od uziemienia. Jeśli nie zainstalowano włączników, należy je zamontować we wszystkich drzwiach kabiny.
- **Biały** – wejście INP1 – wejście programowalne, reaguje na połączenie lub odłączenie od uziemienia.
- **Żółty i biały** – wejście INP2 – wejście programowalne, reaguje na połączenie lub odłączenie od uziemienia.
- **Pomarańczowy** – wejście INP3 – wejście programowalne, reaguje na połączenie lub odłączenie od uziemienia.
- **Niebieski** – sygnał aktywacji kluczyka zapłonu. Reaguje na napięcie +12 V (24 V) ze skrzynki przyłączeniowej. Sprawdź czy napięcie jest obecne w przewodzie przyłączeniowym podczas uruchamiania.
- **Zielony** – dioda sygnalizacyjna – zamontować w widocznym miejscu na desce rozdzielczej.
- **Biały i czarny** (pozycja 10) – „Zablokuj”; **Biały i niebieski** (pozycja 11) – „Odblokuj” – wyjścia sterowania centralnym zamkiem. Przełączanie uziemienia (maks. 200 mA), regulowana długość impulsów.
- **Czarny** – uziemienie – podłączyć do oryginalnych gniazd uziemienia.
- **Czerwony** – zasilanie +12 V (24 V) – podłączyć do zasilania z akumulatora. Zasilanie można włączyć dopiero po dokładnym przeglądzie całej instalacji!

- **2x brązowy** – obwód immobilizacji (maks. 8 A na stałe, 12 A w szczycie).
- **Różowy** – wyjście AUX – funkcja wyjścia z możliwością wyboru, patrz tabela w paragrafie 7 – działa jako zasilanie czujników zewnętrznych, które włącza przy +12 V/20 mA, lub jako komunikacja magistrali dla modułów CR-11A lub MCB-02 w trybie „moduł wyjścia”.
- **Złącze RJ** – używane do programowania urządzenia za pośrednictwem GD-04P lub do podłączenia CU-08RF czytnika breloków zbliżeniowych i kart RFID..
- **Pomarańczowy i brązowy oraz pomarańczowy i zielony** – (CAN-L, CAN-H) para skręconych przewodów do podłączenia magistrali CAN.

3. Pierwsze uruchomienie urządzenia i instalacja karty SIM

1. **Przed instalacją karty SIM** – dezaktywuj zabezpieczenie kodem PIN i zapisz numer telefonicznej karty SIM. Zalecamy usunięcie wszystkich wpisów z książki telefonicznej na karcie SIM.
2. **Instalacja karty SIM** – cienkim przedmiotem nacisnąć żółty pin w celu wysunięcia uchwyty karty SIM (przód alarmu), umieścić kartę SIM w uchwycie tak, by styki przewodzące skierowane były do góry, i wsunąć uchwyt do oporu.
3. **Zamontować załączoną antenę GSM – UWAGA: alarmu samochodowego nie wolno podłączać do zasilania bez podłączonej anteny GSM, anteny nie należy montować do elementów metalowych.** Zalecamy montaż anteny pod deską rozdzielczą, na jednym z jej elementów z tworzywa sztucznego.
4. **Zainstalować załączoną antenę GPS** – zalecamy montaż anteny pod deską rozdzielczą, ale można zainstalować ją również na profilu metalowym, ponieważ posiada od dołu magnes oznaczony srebrną naklejką. **UWAGA: nad anteną GPS nie mogą się znajdować inne metalowe elementy.** Moduł GPS działa poprawnie zgodnie z zasadą, że im większy kąt nieba antena „widzi” przez przednią szybę, tym bardziej dokładna jest lokalizacja GPS.
5. **Sprawdzić okablowanie** i podłączyć do zasilania. Szybsze miganie diody po podłączeniu do zasilania sygnalizuje logowanie urządzenia do sieci GSM. Należy poczekać, aż dioda zgaśnie (do 1 minuty). Oznacza to zalogowanie do sieci GSM.

Jeśli dioda nie zgaśnie w ciągu 1 minuty, logowanie do sieci nie powiodło się. W takim przypadku należy wyłączyć zasilanie, wyjąć kartę SIM, sprawdzić czystość styków karty SIM, umieścić kartę w telefonie komórkowym i sprawdzić, czy w danej lokalizacji można ustanowić połączenie GSM. Należy sprawdzić także, czy kod PIN został wyłączony. Jeśli kontrola połączenia za pomocą telefonu komórkowego przebiegnie pomyślnie, ponownie umieścić kartę SIM w alarmie samochodowym i powtórzyć całą procedurę uruchamiania.

4. Ustawienia podstawowe

Alarm samochodowy można skonfigurować na kilka sposobów. Najprostszym jest wykorzystanie dostępu zdalnego za pośrednictwem sieci GSM oraz aplikacji C-Link, którą można pobrać ze strony producenta www.jablotron.cz. Można także użyć interfejsu do programowania GD-04P i podłączyć alarm samochodowy z komputerem i wprowadzić ustawienia z aplikacji C-Link. Inną opcją jest programowanie poszczególnych funkcji za pomocą poleceń SMS. Poszczególne funkcje oraz formaty poleceń SMS opisano poniżej.

4.1 Reset urządzenia

Aby urządzenie działało zgodnie z wymogami, należy najpierw skonfigurować logikę jego zachowania za pomocą polecenia RESET. Jeśli alarm samochodowy będzie wykorzystywany z użyciem breloków JABLOTRON, należy ustawić RESET 1. W tym celu należy wysłać polecenie SMS na numer telefonu karty SIM w alarmie samochodowym. Powodzenie funkcji RESET potwierdzają 4 sygnały dźwiękowe.

UWAGA: funkcja RESET przywraca domyślne ustawienia wszystkich parametrów, a jednocześnie usuwa z pamięci alarmu wszystkie czujki bezprzewodowe oraz piloty.

Format polecenia: MCKod RESET 1

Przykład polecenia do resetowania urządzenia:
1234 RESET 1

Urządzenie można zresetować przez dokonanie wpisu na karcie SIM – odłączyć alarm samochodowy od zasilania, wyjąć kartę SIM i włożyć ją do telefonu, a następnie wpisać słowo RESET wielkimi literami do książki telefonicznej karty SIM. Jako numer telefonu dla tej nazwy proszę wpisać konfigurowany numer resetowania. Alarm zostanie zresetowany (z potwierdzeniem dźwiękowym) po włożeniu do niego karty SIM i podłączeniu go do zasilania. Jednocześnie dojdzie do usunięcia książki telefonicznej karty SIM.

4.2 Ustawienia APN dla aplikacji C-Link

APN to nazwa punktu dostępu do Internetu. Bez odpowiednich ustawień APN nie można zaprogramować urządzenia alarmowego za pośrednictwem aplikacji C-Link. Prawidłowy APN dla danej karty SIM powinien być ustalony przez operatora sieci komórkowej.

Format polecenia: MCKod APN xxxxxxx

gdzie:

xxxxxxx nazwa punktu dostępu

Przykład polecenia:
1234 APN internet (nazwa punktu dostępu to internet)

4.3 Wybór języka

Domyślnym językiem alarmu samochodowego jest angielski, ale oprogramowanie podstawowe zawiera więcej wersji językowych. Więcej informacji na temat wersji językowych można uzyskać od producenta. Wybór języka zmienia na żądany język komunikaty domyślne, ale nie zmienia konfiguracji alarmu.

Format polecenia: MCKod LANGUAGE CZ/EN

Przykład polecenia:
1234 LANGUAGE CZ (nowym językiem będzie czeski)

Obsługiwane języki domyślne: czeski CZ, niemiecki DE, angielski EN, polski PL, słowacki SK.

4.4 Konfiguracja kodu głównego - MC

Kod główny służy do programowania alarmu samochodowego i sterowania nim. Tym samym jest on przeznaczony dla instalatora lub administratora. Kod główny można wykorzystać także do zmiany kodu użytkownika. Domyślny kod główny (MASTER) to 1234. **Producent zaleca zmianę kodu.** Kod główny powinien zawierać od 4 do 10 znaków. Można wykorzystać cyfry 0–9 oraz litery alfabetu (bez znaków diakrytycznych) od A do Z. System nie rozróżnia małych i wielkich liter.

Format polecenia: MCKod MC nowyMCKod nowyMCKod

Przykład polecenia:
1234 MC CA654321 CA654321 (nowy kod to CA654321)

4.5 Konfiguracja kodu użytkownika - UC

Kod użytkownika zapewnia użytkownikowi możliwość sterowania alarmem samochodowym. Ogólnie rzecz biorąc, korzysta z niego kierowca lub użytkownik samochodu. Kodu użytkownika nie można wykorzystać do zmiany kodu głównego. Domyślnym kodem użytkownika jest 1111. **Producent zaleca zmianę kodu.** Znaki kodu użytkownika podlegają tym samym zasadom, co kodu głównego, zaś jeśli chcą Państwo skorzystać z menu głosowego, należy korzystać wyłącznie z cyfr. Kody MC i UC nie powinny być jednakowe.

Format polecenia: UCKod UC nowyUCKod nowyUCKod



Przykład polecenia:
1111 UC AUTO988 AUTO988 (nowy kod UC to AUTO988)

5. Konfiguracja rozszerzona

Konfigurację rozszerzoną alarmu samochodowego można przeprowadzić za pomocą kilku poleceń SMS. Takie polecenie zwykle zaczyna się od kodu, a poszczególne polecenia należy oddzielić przecinkami.

Przykład polecenia:
1234 TEL1 +48777654321,TEL2 +48777654322,VERIF ON

5.1 Przypisywanie pilotów

Piloty można przypisać lub usunąć wyłącznie po włączeniu zapłonu. Można przypisać najwyżej sześć pilotów. Po otrzymaniu polecenia dioda alarmu samochodowego zacznie migać, a jednocześnie alarm wyda cztery sygnały dźwiękowe. Poszczególne piloty należy przypisać przez jednoczesne naciśnięcie klawiszy  oraz  przez około 3 s. Przypisanie każdego pilota wskazuje krótki sygnał alarmu samochodowego. Tryb przypisywania można opuścić przez wyłączenie zapłonu. Przypisanie co najmniej jednego pilota w trybie przypisywania usuwa wszystkie wcześniej przypisane piloty. Dlatego też podczas każdej sesji przypisywania należy przypisać wszystkie piloty wykorzystane do tego urządzenia.

Format polecenia: MCKod LEARN RC

Przykład polecenia:
1234 LEARN RC

5.2 Przypisywanie i konfiguracja czujek bezprzewodowych

Czujki bezprzewodowe można przypisać lub usunąć wyłącznie po włączeniu zapłonu. Czujki bezprzewodowe można podzielić na dwie grupy. W każdej z tych grup można przypisać najwyżej 12 czujek. Podczas uzbierania można wyłączyć czujki wewnętrzne, dzięki czemu chroniona jest tylko część pojazdu (obiektu). Jest to przydatne np. w przyczepach kempingowych lub w razie obecności psa w pojeździe. Czujki zewnętrzne pozostają aktywne niezależnie od trybu uzbrojenia. Po otrzymaniu polecenia dioda alarmu samochodowego zacznie migać, a jednocześnie alarm wyda cztery sygnały dźwiękowe. Poszczególne czujki bezprzewodowe przypisuje się przez włożenie baterii do czujnika. Przypisanie każdej czujki potwierdza krótki sygnał alarmu samochodowego. Tryb przypisywania można opuścić przez wyłączenie zapłonu. Przypisanie co najmniej jednej czujki w danej grupie w trybie przypisywania usuwa wszystkie wcześniej przypisane. Dlatego też podczas każdej sesji przypisywania czujek wewnętrznych (INT) lub zewnętrznych (EXT) należy przypisać wszystkie czujki, które będą używane w urządzeniu i konkretnej grupie.

Format polecenia dla czujek wewnętrznych:

MCKod LEARN INT

Format polecenia dla czujek zewnętrznych:

MCKod LEARN EXT

Przykład polecenia:
1234 LEARN INT

W przypadku ustawienia reakcji natychmiastowej (INS), alarm uruchamia się natychmiast po aktywacji. W przypadku ustawienia reakcji opóźnionej (DEL) czujki, do uruchomienia alarmu dojdzie dopiero po upływie 20 s od aktywacji. Czas opóźnienia dla czujek opóźnionych jest stały i wynosi 20 s po uzbrojeniu. Uwaga: czujki ruchu posiadają tryb oszczędzania baterii i mogą zareagować 1 lub 5 minut po uzbrojeniu.

W przypadku rozładowania baterii czujki bezprzewodowej, alarm samochodowy wyśle komunikat SMS na numer do połączeń alarmowych. Komunikat zawierać będzie oznaczenie danej czujki. Alarm samochodowy zareaguje w ten sam sposób, jeśli w czujniku włączono monitorowanie utraty urządzenia peryferyjnego.

Ponieważ czujki monitorują również czujnik sabotażu, baterie należy wymieniać przy włączonym zapłonie, by uniknąć niepożądanego alarmu.

5.3 Konfiguracja numerów telefonu kierowców

Do alarmu samochodowego można przypisać do 99 numerów telefonu użytkowników. Wszyscy oni zostaną ujęci jako kierowcy w dzienniku kierowców. Można wykorzystać parametr dodatkowy, który określi konieczność wysłania komunikatów alarmowych i informacyjnych (niezamknięty samochód, nieznaną SMS) na sześć pierwszych numerów lub nadania im prawa sterowania. Numer telefonu może zawierać najwyżej 19 cyfr i należy go podać w formacie międzynarodowym. Domyślnie ustawienia parametrów dla TEL1 to 3:1:1:0:1:1, zaś dla TEL 2–6 to 3:0:0:0:0:0

Format polecenia bez parametru:

MCKod TELx +yyyyyyyyyyyy

Format polecenia z parametrem:

MCKod TELx +yyyyyyyyyyyy a:b:c:d:e:f

gdzie:

x	numer porządkowy numeru telefonu (od 1 do 99)
yyyyyyyyyyyy	numer telefonu w formacie międzynarodowym (maks. 19 cyfr oprócz znaku +)
a	połączenie alarmowe 0 = nic nie wysła 1 = wysła SMS 2 = tylko połączenie 3 = SMS i połączenie
b	połączenie PANIKA 0 = nie wysła 1 = wysła SMS 2 = tylko połączenie 3 = SMS i połączenie
c	GEOFENCE 0 = nie wysła 1 = wysła SMS 2 = tylko połączenie 3 = SMS i połączenie
d	SINFO 0 = brak połączenia 1 = wysła SMS 2 = tylko połączenie 3 = SMS i połączenie
e	INFO SMS 0 = nie wysła 1 = wysła SMS
f	sterowanie przez połączenie 0 = brak możliwości sterowania, 1 = można sterować za pośrednictwem menu głosowego, 2 = można sterować przez połączenie

Przykład polecenia konfiguracji numerów 1 i 2:

1234 TEL1 +48777654321,TEL2 +48777654322 3:0:0:0:0:2 (TEL1 to +48777654321, a ze względu na brak parametru, zachowa ustawienia domyślne, TEL2 to +48777654322, a parametrem będzie włączone sterowanie przez połączenie)

5.4 Przypisanie breloków zbliżeniowych i kart RFID do użytkowników

W przypadku wykorzystania alarmu samochodowego również do dziennika kierowców i podłączenia do niego zewnętrznego czytnika RFID CU-08RF, do każdego z kierowców można przypisać brelok zbliżeniowy lub kartę używaną przez każdego z kierowców do identyfikacji na początku jazdy. Alarm samochodowy obsługuje breloki zbliżeniowe PC-02x, PC-04x, JA-192J, JA-194J oraz karty PC-01, JA-190J Jablotron.

Breloki zbliżeniowe i karty można przypisać lub usunąć wyłącznie po włączeniu zapłonu. Po otrzymaniu polecenia dioda alarmu samochodowego zacznie migać, a jednocześnie alarm wyda cztery sygnały dźwiękowe. Po przyłożeniu breloka zbliżeniowego do czytnika, alarm samochodowy wskazuje jego przypisanie sygnałem świetlnym i dźwiękowym, a następnie przechodzi do kolejnej pozycji.

Podczas przypisania pierwszego breloka zbliżeniowego polecenie można wysłać bez określenia konkretnej pozycji i w takim przypadku alarm samochodowy zacznie przypisywanie od kierowcy nr 1.

Format polecenia: MCKod LEARN PIT

Przykład polecenia:

1234 LEARN PIT

Jeśli brelok zbliżeniowy ma zostać przypisany na konkretnej pozycji lub z wybranej pozycji, polecenie musi zawierać także numer pozycji.

Format polecenia: MCKod LEARN PIT xx

gdzie: **xx** numer porządkowy breloka zbliżeniowego

Przykład polecenia do przypisania breloka zbliżeniowego na pozycji 56:

1234 LEARN PIT 56

Usuwanie wszystkich przypisanych breloków zbliżeniowych.

Format polecenia: MCKod DELETE PIT ALL

Przykład polecenia do usuwania wszystkich przypisanych breloków zbliżeniowych:

1234 DELETE PIT ALL

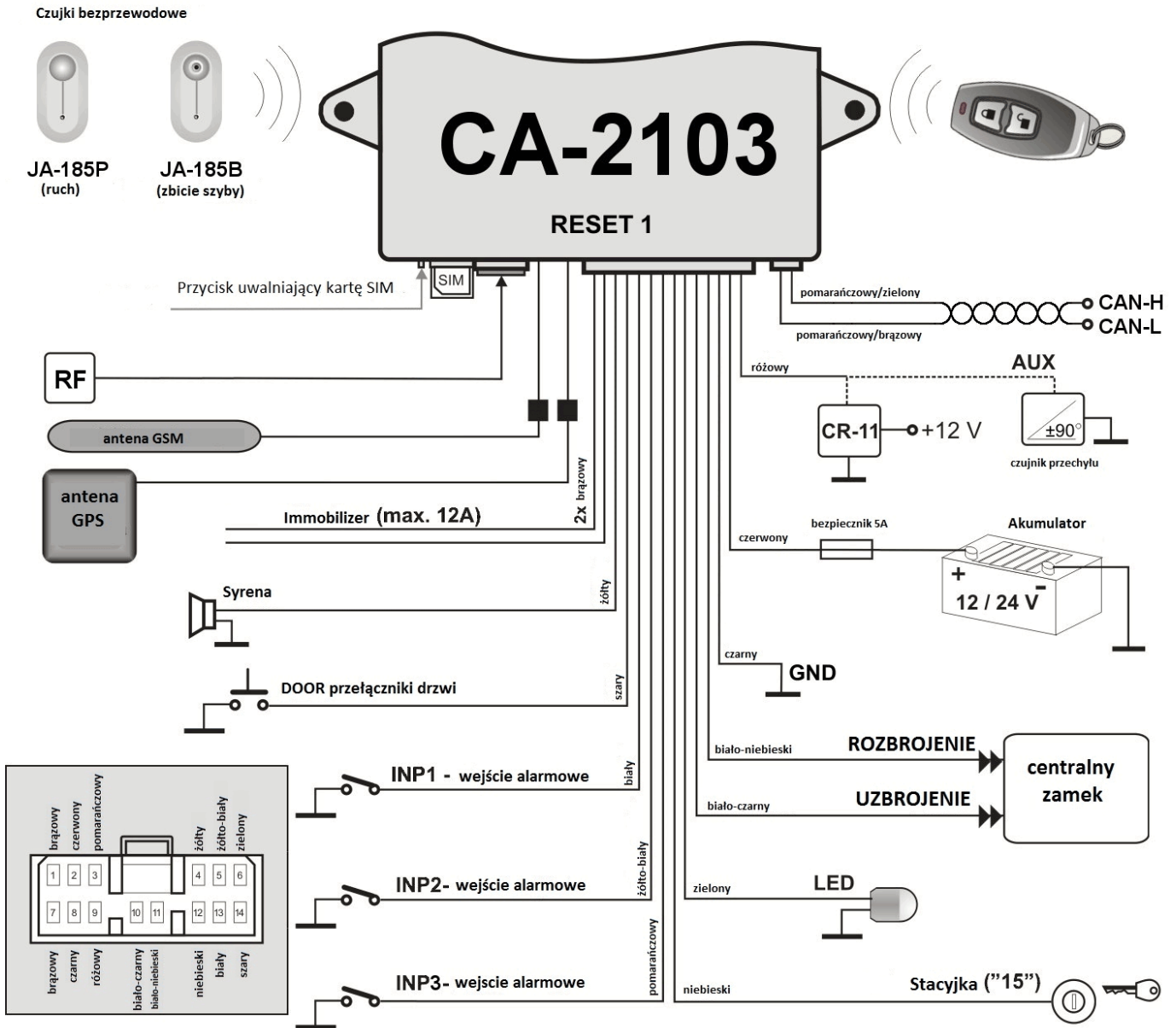
Usuwanie konkretnego breloka zbliżeniowego.

Format polecenia: MCKod DELETE PIT xx

gdzie: **xx** – numer porządkowy breloka zbliżeniowego

Przykład polecenia do usuwania breloka zbliżeniowego w pozycji 8:

1234 DELETE PIT 8



Rys. 1: Podłączenie alarmu samochodowego w profilu RESET 1.

W takim podłączeniu alarm samochodowy steruje centralnym zamkiem pojazdu.

6. Konfiguracja parametrów użytkownika DIP

Konfiguracja parametrów użytkownika DIP określa zewnętrzne zachowanie alarmu samochodowego wobec klienta. Każdy parametr z tabeli A do K można zastąpić odpowiednią wartością numeryczną w poleceniu SMS. Określa ona wówczas konfigurację konkretnej funkcji.

Format polecenia: MCKod DIP ABCDEFGHIJK

Przykład polecenia:

1234 DIP AB1DEFGHIJK (to polecenie używa się do konfiguracji reakcji czujki wstrząsów na alert)

Wartości domyślne oznaczono pogrubieniem.

DIP	Opis ustawień
A	Ustawienia syreny: 0 = ciche sterowanie bez potwierdzenia syreny 1 = potwierdzenie dźwiękowe przy uzbrajaniu i rozbrajaniu, 5 ms 2 = potwierdzenie dźwiękowe przy uzbrajaniu i rozbrajaniu, 7 ms 3 = potwierdzenie dźwiękowe przy uzbrajaniu i rozbrajaniu, 10 ms 4 ... 9 = potwierdzenie dźwiękowe przy uzbrajaniu i rozbrajaniu (inne typy syren), długość impulsu wynosi 20, 30, 40, 50, 100, 200 ms
B	0 = cichy alarm 1 = w razie alarmu syrena działa
C	Reakcja czujki wstrząsów: 0 = wyłączona , 1 = alert, 2 = alarm, 3 = alert i alarm
D	Czułość czujki wstrząsów (zakres ustawień 1 do 9): 1 = niska, 5 = średnia , 9 = maksymalna
E	Menu głosowe: 0 = zabronione dla numerów telefonu 7-99, dla numerów 1-6 zgodnie z ustawieniami 1 = dozwolone dla numerów telefonu 7-99, dla numerów 1-6 zgodnie z ustawieniami 2 = dozwolone dla numerów telefonu 7-99 i dla numerów nieznanymi, dla numerów 1-6 zgodnie z ustawieniami
F	Weryfikacja użytkownika na podstawie kodu MC/UC (głównego/użytkownika) w poleceniach SMS i menu głosowym: 0 = wyłączona , 1 = włączona
G	0 = użytkownik nie może zmienić tekstu komunikatów SMS dla zdarzeń 1 = użytkownik może ustawić własny tekst komunikatów SMS dla zdarzeń za pomocą instrukcji TXT
H	0 = funkcja PRZEZBRAJANIA wyłączona 1 = alarm zostaje uzbrojony, jeśli nikt nie wejdzie do pojazdu w ciągu 1 minuty od rozbrojenia
I	0 = immobilizacja aktywuje się pięć minut po uzbrojeniu, poleceniem alarmowym lub SMS IMO 1 = immobilizacja aktywuje się pięć minut po uzbrojeniu, poleceniem alarmowym lub SMS IMO, a także kiedy kluczyk zapłonu jest wyłączony przez ponad 5 minut (AUTOIMO) 3 = immobilizacja pasywna – immobilizacja aktywuje się jedynie poleceniem alarmowym lub SMS IMO. 4 = immobilizator zostanie aktywowany pięć minut po uzbrojeniu, przez alarm lub poleceniem SMS IMO, Immobilizator zostanie deaktywowany po autoryzacji kierowcy - OSTRZEŻENIE, przeczytaj uwagi pod tabelą *
J	Powiadomienie o nieuzbrojonym pojeździe w formularzu STANU SMS zostaje wysłane na numery z aktywną opcją INFO SMS po wyłączeniu zapłonu i w razie braku uzbrojenia pojazdu: 0 = alarm samochodowy nie wysła powiadomienia 1 = wysła po upływie 15 minut 2 = wysła po upływie 30 minut 3 = wysła po upływie 45 minut 4 = wysła po upływie 60 minut
K	0 = alarm nie przekazuje wiadomości z nieznanymi numerami 1 = alarm przekazuje wiadomości SMS z nieznanymi numerami na numery z aktywną opcją INFO SMS

*Podczas korzystania z czwartego profilu immobilizera:

- Konieczne jest zablokowanie rozrusznika silnika, aby niedoinformowany kierowca nie powodował uszkodzenia silnika.
- Konieczne jest zainstalowanie czytnika CU-08RF, aby kierowcy mogli identyfikować się z brelokiem lub kartą zbliżeniową (RFID).
- Identyfikacja za pomocą wiadomości SMS lub wybieranie numeru jest uważana za dodatkową funkcję ze względu na różną dostępność sygnału GSM.
- Identyfikacja kierowcy jest wymagana za każdym razem po rozbrojeniu alarmu

7. Konfiguracja parametrów pracy SET

Konfiguracja parametrów pracy SET określa wewnętrzne zachowanie alarmu samochodowego wobec instalacji pojazdu. Każdy parametr z tabeli A do N można zastąpić odpowiednią wartością numeryczną w poleceniu SMS. Określa ona wówczas konfigurację konkretnej funkcji.

Format polecenia: MCKod SET ABCDEFGHIJKLMNO

Przykład polecenia:

SET (uzbrój)	Opis ustawień
A	0 = wskazanie otwartych drzwi i aktywacji wejść INP i CAN przy rozbrojonym alarmie 1 = wskazanie otwartych drzwi i aktywacji wejść INP i CAN przy uzbrajaniu 2 = aktywacja wejścia INP przy uzbrajaniu, wskazanie otwartych drzwi i wejścia CAN opóźnione o 10 s 3 = aktywacja wejścia INP przy uzbrajaniu, wskazanie otwartych drzwi i wejścia CAN wyłączone
B	0 = czujnik spadku napięcia wyłączony 1 = czujnik spadku napięcia włączony (wykrywanie zaczyna się po 20 minutach od uzbrojenia)
C	Czas trwania sygnału blokowania/odblokowania 0-0,5 / 0,5 s , 1-60 / 0,5 s, 2-4 / 4 s
D	Konfiguracja logiki dla wejścia DOOR: 0 = reakcja natychmiastowa niezależnie od statusu uzbrojenia (reakcja 24 h); w stanie rozbrojonym wysła jedynie komunikaty SMS i ustanawia połączenia, w stanie uzbrojonym uruchamia także syrenę 1 = aktywacja natychmiastowa 2 = aktywacja opóźniona 5 min po uzbrojeniu 3 = aktywacja opóźniona 15 min po uzbrojeniu 4 = aktywacja opóźniona 30 min po uzbrojeniu 5 = reakcja ostrzegawcza (po aktywacji tylko dźwięk syreny) 6, 7, 8 = brak możliwości uzbrojenia, 9 = panika
E	1 = wejście DOOR aktywuje się po połączeniu z podwoziem pojazdu (GND) 2 = wejście DOOR aktywuje się po odłączeniu od podwozia pojazdu
F	Konfiguracja logiki dla wejścia INP1: 0 = reakcja natychmiastowa niezależnie od statusu uzbrojenia (reakcja 24 h); w stanie rozbrojonym wysła jedynie komunikaty SMS i ustanawia połączenia, w stanie uzbrojonym uruchamia także syrenę 1 = aktywacja natychmiastowa 2 = aktywacja opóźniona 5 min po uzbrojeniu 3 = aktywacja opóźniona 15 min po uzbrojeniu 4 = aktywacja opóźniona 30 min po uzbrojeniu 5 = reakcja ostrzegawcza (po aktywacji tylko dźwięk syreny) 6 = wejście potwierdza zablokowanie/odblokowanie za pomocą oryginalnego pilota, przez miganie kierunkowskazy w przypadku uzbrajania i rozbrajania 7 = wejście potwierdza tylko odblokowanie za pomocą oryginalnego pilota, przez miganie kierunkowskazy w przypadku uzbrajania i rozbrajania, 8 = brak możliwości uzbrojenia
G	1 = wejście INP1 aktywuje się po połączeniu z podwoziem pojazdu (GND) 2 = wejście INP1 aktywuje się po odłączeniu od podwozia pojazdu
H	Konfiguracja logiki dla wejścia INP2: 0 = reakcja natychmiastowa niezależnie od statusu uzbrojenia (reakcja 24 h); w stanie rozbrojonym wysła jedynie komunikaty SMS i ustanawia połączenia, w stanie uzbrojonym uruchamia także syrenę 1 = aktywacja natychmiastowa 2 = aktywacja opóźniona 5 min po uzbrojeniu 3 = aktywacja opóźniona 15 min po uzbrojeniu 4 = aktywacja opóźniona 30 min po uzbrojeniu 5 = reakcja ostrzegawcza (po aktywacji tylko dźwięk syreny) 6, 7 = brak możliwości uzbrojenia 8 = do własnego wykorzystania (tylko INP2)
I	1 = wejście INP2 aktywuje się po połączeniu z podwoziem pojazdu (GND) 2 = wejście INP2 aktywuje się po odłączeniu od podwozia pojazdu
J	Konfiguracja logiki dla wejścia INP3: 0 = reakcja natychmiastowa niezależnie od statusu uzbrojenia (reakcja 24 h); w stanie rozbrojonym wysła jedynie komunikaty SMS i ustanawia połączenia, w stanie uzbrojonym uruchamia także syrenę 1 = aktywacja natychmiastowa 2 = aktywacja opóźniona 5 min po uzbrojeniu 3 = aktywacja opóźniona 15 min po uzbrojeniu 4 = aktywacja opóźniona 30 min po uzbrojeniu 5 = reakcja ostrzegawcza (po aktywacji tylko dźwięk syreny) 6, 7, 8 = brak możliwości uzbrojenia, 9 = panika
K	1 = wejście INP3 aktywuje się po połączeniu z podwoziem pojazdu (GND) 2 = wejście INP3 aktywuje się po odłączeniu od podwozia pojazdu
L	Nie używane w RESET 1, proszę wpisać 1
M	0 = alarm samochodowy nie sprawdza zagłuszanie sygnału GSM 1 = alarm samochodowy sprawdza zagłuszanie sygnału GSM przy uzbrajaniu (alarm) 2 = alarm samochodowy sprawdza zagłuszanie sygnału GSM przy uzbrajaniu (tylko SMS)

N	0 = wyjście AUX jest magistralą do komunikacji z modułami CR-11A 1 = wyjście AUX zapewnia zasilanie dla czujników zewnętrznych
O	0-9 = opóźnienie alarmu po aktywacji wejść przewodowych i urządzeń bezprzewodowych w sekundach

1234 SET AB2DEFGHIJKLMNO (to polecenie służy do konfiguracji czasu trwania impulsu blokowania na 4/4s)

8. Konfiguracja połączenia magistrali CAN

Alarm samochodowy może odczytać stany kluczyka zapłonu, drzwi, maski, tylnej kłapy, uzbrajania i rozbrajania za pomocą oryginalnego pilota bezpośrednio z magistrali CAN pojazdu. Funkcję można aktywować przez wprowadzenie odpowiedniego numeru programu do alarmu samochodowego, który umożliwi odczyt wszystkich dostępnych informacji o alarmie samochodowym z CAN. Jeśli potrzebny jest odczyt tylko wybranych informacji, można to szczegółowo określić za pomocą parametru po numerze programu.

Format polecenia bez parametru: MCKod CAN xxx
Format polecenia z parametrem: MCKod CAN xxx a:b:c:d:e:f

gdzie:

xxx	jest numerem programu CAN dla danego pojazdu
a	kluczyk zapłonu 0 = brak odczytu informacji 1 = odczyt informacji
b	drzwi 0 = brak odczytu informacji 1 = odczyt informacji
c	bagażnik 0 = brak odczytu informacji 1 = odczyt informacji
d	maska 0 = brak odczytu informacji 1 = odczyt informacji
e	uzbrajanie za pomocą oryginalnego pilota 0 = brak odczytu informacji 1 = odczyt informacji
f	rozbrajanie za pomocą oryginalnego pilota 0 = brak odczytu informacji 1 = odczyt informacji

Przykład polecenia:

1234 CAN 111 (to polecenie wykorzystano do wybrania programu 111, np. Škoda Octavia)

Przykład polecenia:

1234 CAN 111 1:0:1:1:1:1 (to polecenie wykorzystano do wybrania programu 111, np. Škoda Octavia; wszystkie informacje, oprócz wejścia drzwi, zostaną odczytane z CAN)

9. Inne funkcje

9.1 Opuszczenie zdefiniowanej strefy – GEOFENCE

W alarmie samochodowym można ustawić funkcję GEOFENCE do monitorowania faktu opuszczenia zdefiniowanej strefy.

Format polecenia: MCKod GEOFENCE xx:yy:a:b

gdzie:

xx	współrzędne szerokości geograficznej w pełnych stopniach ze znakiem +/- (można zażądać z alarmu samochodowego poleceniem SMS GPS)
yy	współrzędne długości geograficznej w pełnych stopniach ze znakiem +/- (można zażądać z alarmu samochodowego poleceniem SMS GPS)
a	wykryty promień okręgu strefy w km – dopuszczalne wartości 1–99
b	0 = poza strefą, 1 = w strefie, 2 = oba zdarzenia

Przykład polecenia:

1234 GEOFENCE +50.7290:+15.1766:5:1

Ponieważ alarm samochodowy może opuścić daną strefę nawet kilka razy w ciągu dnia lub godziny, należy ustawić również łączną liczbę wiadomości SMS, które może wysłać. Bez ustawienia tego parametru funkcja GEOFENCE nie będzie aktywna.

Format polecenia: MCKod GEOFENCE SMS h:d

gdzie:

h	całkowita liczba wiadomości SMS wysyłanych w ciągu godziny (dopuszczalny zakres to 1–99)
----------	--

d całkowita liczba wiadomości SMS wysyłanych w ciągu doby (dopuszczalny zakres to 1–99)

Przykład polecenia:

1234 GEOFENCE SMS 5:10 (alarm samochodowy wyśle maks. 5 wiadomości SMS na godzinę, lecz nie więcej niż 10 wiadomości na dobę)

Całą funkcję GEOFENCE można aktywować poleceniem użytkownika, patrz punkt 10.10.

9.2 Określenie pozycji za pomocą funkcji Locator T-Mobile

Polecenie LOCATOR działa tylko z aktywną usługą Locator T-Mobile (o ile jest dostępna). Po aktywacji usługi wybrać kod lokalizacji LPIN, który należy ustawić jako jeden z parametrów poleceń. Konfiguracja przebiega za pomocą poniższego polecenia. Po wysłaniu go do alarmu samochodowego alarm wysła zapytanie do operatora, który w odpowiedzi przekazuje informacje o jego pozycji, i tę informację alarm samochodowy odsyła na numer, z którego nadeszło zapytanie. To może potrwać do dwóch minut. W celu wielokrotnej lokalizacji pozycji nie trzeba ponownie wysłać całego tekstu polecenia, lecz tylko polecenie LOCATOR, patrz punkt 10.9.

Format polecenia: MCKod LOCATOR 5727 5727 KDE LPIN xx...x

gdzie:

5727	jest numerem usługi, na który wysyłane jest zapytanie
5727	jest numerem, z którego alarm samochodowy ma otrzymać odpowiedź (to ten sam numer).
KDE	to nazwa usługi
LPIN	to kod do aktywacji usługi Locator T-mobile
xx...x	to numer telefonu karty SIM alarmu samochodowego

Przykład polecenia:

1234 LOCATOR 5727 5727 KDE 12345678 737231897

9.3 Kontrola salda kart typu pre-paid

Producent zaleca stosowanie do alarmu samochodowego kart SIM z abonamentem. W przypadku wykorzystania karty typu pre-paid istnieje ryzyko utraty funkcji w związku z niskim poziomem środków na koncie karty pre-paid lub wygaśnięciem jej ważności!

Wysyłając polecenie CREDIT można sprawdzić saldo kredytów na karcie pre-paid i jednocześnie aktywować jej okresową kontrolę. Konfiguracja przebiega za pomocą poniższego polecenia. Po wysłaniu go do alarmu samochodowego alarm wysła zapytanie do operatora, który w odpowiedzi przekazuje informacje o saldzie kredytów, i tę informację alarm samochodowy odsyła na numer, z którego nadeszło zapytanie. To może potrwać do dwóch minut. W celu wielokrotnej kontroli salda nie trzeba ponownie wysłać całego tekstu polecenia, lecz tylko polecenie CREDIT.

Format polecenia: MCKod CREDIT uuu..u xx yyy zz

gdzie:

uuu...u	to polecenie do kontroli salda kredytów (*104# O2, *101# T-mobile, *22# Vodafone)
xx	to okres sprawdzania kredytów w dniach
yyy	to minimalne saldo kredytów w PLN
zz	to pozycja, gdzie zaczyna się numer określający saldo kredytów w wiadomości SMS operatora

Przykład polecenia:

1234 CREDIT *101# 7 020 1

To polecenie aktywuje sprawdzanie co 7 dni, czy saldo kredytów nie spadło poniżej 20 PLN (liczba zaczyna się od 1. pozycji w wiadomości SMS operatora). Jeśli stwierdzone saldo kredytu jest niższe, wiadomość operatora zostanie wysłana na telefon numer 1. Tę funkcję można dezaktywować przez wysłanie polecenia z ustawieniem zerowego okresu sprawdzania kredytów (xx=0).

9.4 Resetowanie modułu GSM alarmu samochodowego

Konfiguracja pewnych funkcji sieci GSM wymaga wylogowania karty SIM z sieci i ponownego załogowania. W takim przypadku moduł GSM alarmu samochodowego można zrestartować poleceniem RESET GSM.

Format polecenia: MCKod RESET GSM

Przykład polecenia:

1234 RESET GSM

9.5 Polecenie serwisowe DINFO

Polecenie DINFO można wykorzystać do uzyskania informacji o podstawowych parametrach alarmu samochodowego i jego stanie. Odpowiedź SMS w formacie „Urządzenie JABLOTRON informuje: CA-2103; RESET:1; SN: 14004162847002; ID: 671003; SW: 008; HW

MM10207; RK: ABH9P-HD89R-15GT; GSM:57%; SAT: 9/10; VCC: 12.7V/7.9V; T: 29.4C; Czas: 15:36 26.3." zawiera rosnąco informacje o typie alarmu samochodowego, numerze seryjnym alarmu, ID alarmu samochodowego (jeśli zadano), wersji SW, wersji HW, kodzie rejestracji, sile sygnału GSM w procentach, liczbie wykorzystanych/widocznych satelitów, napięciu akumulatora pojazdu i baterii awaryjnej, temperaturze, godzinie i dacie. Pomiar temperatury na PCB alarmu samochodowego jest jedynie orientacyjny i służy do optymalizacji ładowania akumulatora.

Format polecenia: MCKod DINFO

Przykład polecenia:
1234 DINFO

10. Obsługa alarmu samochodowego

Obsługę alarmu samochodowego (uzbrajanie i rozbrajanie) można realizować za pomocą pilotów. Inne sposoby obsługi obejmują polecenia SMS, sterowanie przez połączenie lub za pomocą menu głosowego. Polecenia SMS użytkownika można wysyłać z zarejestrowanych telefonów bez kodu głównego (MC) lub kodu użytkownika (UC) pod warunkiem, że nie aktywowano weryfikacji poleceń – parametru DIP F. Mogą się też zalogować jako kierowca za pomocą breloka zbliżeniowego lub karty.

10.1 Obsługa za pomocą pilota

Klawisz **6** służy do całkowitego uzbrojenia i zamknięcia pojazdu, klawisz **1** służy do rozbrajania i otwierania. Jeśli w ciągu 15 sekund od uzbrojenia zostanie naciśnięty ponownie klawisz **6**, pojazd zostanie uzbrojony częściowo (potwierdzenie sygnałem dźwiękowym). W tym trybie wewnętrzne czujki bezprzewodowe i czujnik spadku napięcia są nieaktywne, a zasilanie czujników zewnętrznych nie jest aktywowane. Jednoczesne naciśnięcie klawiszy **6** oraz **1** można wykorzystać, za pośrednictwem modułu CR-11A lub MCB-02, do innych funkcji uzupełniających (np. włączanie niezależnego ogrzewania itp.).

10.2 Menu głosowe i sterowanie przez połączenie

Dla użytkowników 1–6, można skonfigurować sterowanie alarmem przez połączenie lub za pomocą menu głosowego. Jeśli sterowanie przez połączenie jest aktywne dla danego numeru, stan alarmu samochodowego ulegnie zmianie po wykonaniu takiego połączenia (alarm zostanie rozbrojony lub uzbrojony). W przypadku sterowania menu głosowym alarm samochodowy zareaguje na połączenie i zaoferuje użytkownikowi indywidualne opcje sterowania alarmem. Funkcję menu głosowego mogą być ograniczone w przypadku jednoczesnego korzystania z usługi komunikacji GPRS (np. komunikacja z aplikacją C-Link lub wysyłanie danych do serwera zbiorczego). Funkcja menu głosowego może zależeć także od kodu użytkownika (UC), który w tym przypadku musi być numeryczny.

10.3 Sterowanie poleceniem SMS

Obsługę alarmu samochodowego (uzbrajanie i rozbrajanie) można wykonywać również za pomocą poleceń SMS. Uzbrojenie można aktywować poleceniem AM, uzbrojenie częściowe poleceniem AM EXT, zaś rozbrojenie – poleceniem DM.

Format polecenia: UCKod AM/AM EXT/DM

Przykład polecenia:
1111 AM EXT (alarm samochodowy jest częściowo uzbrojony)

10.4 Zachowanie podczas alarmu

Naruszenie dowolnego wejścia lub aktywacja uzbrojonej czujki aktywuje alarm. Podczas alarmu syrena wydaje sygnał dźwiękowy przez 30 s (opcjonalnie), a na numery telefonów TEL1 do TEL6 (pod warunkiem, że zostały one wskazane na potrzeby połączeń alarmowych, patrz punkt 5.3) zostaną wysłane wiadomości SMS. Alarm samochodowy wykona połączenie głosowe z tymi numerami. Jeśli użytkownik zakończy alarm, wszystkie transmisje zostaną przerwane.

Alarm można anulować przyciskiem **1** pilota lub za pomocą instrukcji DM z telefonu komórkowego (polecenie DM również otworzy samochód). W przypadku poprawnego anulowania alarmu przez użytkownika zostanie wysłana wiadomość SMS o anulowaniu alarmu.

10.5 Trwałe unieruchomienie pojazdu

Zachowanie obwodu immobilizacji alarmu samochodowego zależy od ustawienia parametru DIP I. W skrócie, z punktu widzenia użytkownika immobilizer uzbrojonego alarmu samochodowego zawsze uniemożliwia uruchomienie pojazdu. Może się jednak zdarzyć, że właściciel samochodu zgubi kluczyki lub pożyczycy je komuś, kto będzie wykorzystywał samochód niezgodnie z ustalonymi zasadami. Przykładowo jeśli ktoś ukradnie właścicielowi kluczyki w sklepie lub z szafki w obiekcie sportowym, lub jeśli właściciel da te kluczyki innej

osobie (wypożyczalnia samochodów, warsztat naprawczy itp.). W takim przypadku można trwale zablokować samochód, by nie dopuścić do niewłaściwego wykorzystania pojazdu.

Format polecenia: UCKod IMO/UNIMO

Przykład polecenia:

1111 IMO (immobilizer alarmu samochodowego został trwale zablokowany, włączony na stałe)

10.6 Sygnalizacja optyczna za pomocą diody

Alarm samochodowy wskazuje swój stan za pomocą diody.

miga szybko	trwa logowanie do sieci GSM lub utracono sygnał GPS
miga	sygnalizacja uzbrojenia
miga powoli	jednostka sygnalizuje tryb AUTOIMO
miga SOS (...-...)	awaria jednostki
świeci światłem ciągłym	sygnalizacja ruchu, monitorowanie jazdy
wyłączony	stan jałowy alarmu samochodowego

10.7 Sygnalizacja dźwiękowa syreny

Alarm samochodowy sygnalizuje swój status także za pomocą syreny

jeden dźwięk	uzbrajanie alarmu (opcjonalne)
dwa połączone dźwięki	uzbrajanie częściowe
dwa odrębne dźwięki	rozbrajanie (opcjonalnie)
trzy odrębne dźwięki	rozbrajanie po alarmie
cztery odrębne dźwięki	aktywne wejście przy uzbrajaniu (opcjonalnie)
sześć połączonych dźwięków	niedostępność sieci GSM
syrena wydaje dźwięk ciągły (maks. 30 sek.)	alarm (opcjonalnie)

10.8 Aktywacja dodatkowego urządzenia

Dodatkowe urządzenie można aktywować poleceniem AUXA lub AUXB po aktywacji odpowiedniego wyjścia modułu CR-11A lub MCB-02. Poleceniem ON/OFF można zmienić stan wyjścia lub aktywować je na ściśle określony czas. Maksymalny czas aktywacji ogranicza się jednak do 60 minut.

Format polecenia: UCKod AUXA/AUXB ON/OFF

Przykład polecenia:

1111 AUXA ON (aktywacja wyjścia AUXA modułu przez jedną godzinę, o ile nie zostanie zdezaktywowane poleceniem AUXA OFF)

Format polecenia: UCKod AUXA/AUXB xy

gdzie:

x liczba sekund lub minut

y S/M sekundy lub minuty

Przykład polecenia:

1111 AUXB 25M (aktywacja wyjścia AUXB na 25 minut)

10.9 Lokalizacja aktualnej pozycji

Poleceniem SMS GPS i LOCATOR można zlokalizować aktualną pozycję alarmu samochodowego. Odpowiedź na wiadomość SMS GPS zawiera odwołanie do Google Maps, co pozwala wyświetlić pozycję pojazdu na mapie w smartfonie. Odpowiedź na SMS LOCATOR zawiera tekstowe określenie pozycji przez operatora sieci komórkowej. Tę funkcję musi ustawić instalator.

Format polecenia: UCKod GPS

Przykład polecenia do lokalizacji aktualnej pozycji:

1111 GPS

Format polecenia: UCKod LOCATOR

Przykład polecenia do lokalizacji pozycji w sieci operatora telefonu

komórkowego:

1111 LOCATOR

10.10 Funkcja GEOFENCE

Jeśli parametry funkcji GEOFENCE ustawiono za pomocą kodu głównego (MC), tę funkcję można aktywować poleceniem jednorazowo lub trwale z możliwością dezaktywacji. W chwili opuszczenia określonej strefy, jednostka wysłała wiadomość SMS do TELINFO.

Format polecenia: UCKod GEOFENCE ON/OFF

Przykład polecenia:

1111 GEOFENCE ON (funkcja zostanie aktywowana)

10.11 Aktualny stan pojazdu

Aktualny stan alarmu samochodowego można sprawdzić poleceniem STATUS. Alarm samochodowy odpowie na nie, określając aktualny stan.

Format polecenia: UCKod STATUS

Przykład polecenia:

1111 STATUS

10.12 Pomoc systemowa

Za pomocą polecenia HELP można uzyskać podstawowe instrukcje odnośnie do sterowania alarmem samochodowym za pomocą poleceń SMS.

Format polecenia: UCkod HELP

Przykład polecenia:
1111 HELP

10.13 Kontrola salda kredytu

Jeśli skonfigurowano funkcję CREDIT, można poprosić o saldo kredytów za pomocą polecenia CREDIT.

Format polecenia: UCkod CREDIT

Przykład polecenia do kontroli salda kredytów karty typu pre-paid:
1111 CREDIT

10.14 Zdalna aktywacja syreny

Za pomocą polecenia SIREN można zdalnie aktywować sygnał dźwiękowy podłączonej syreny. Syrenę można włączyć lub wyłączyć, czy też aktywować ją na ściśle określony okres czasu.

Format polecenia: UCkod SIREN ON/OFF (syrena wł/wył)

Przykład polecenia:
1111 SIREN (to polecenie aktywuje syrenę na 30 sekund)

Format polecenia: UCkod SIREN xy

gdzie:

x liczba sekund lub minut

y S/M sekundy lub minuty

Przykład polecenia:
1111 SIREN 5M (syrena zostanie aktywowana na 5 minut)

11. Funkcje powiązane z usługą ochrony i dziennikiem kierowców

11.1 Ochrona pojazdu za pośrednictwem Linii alarmowej Jablotron

Alarm samochodowy umożliwia ochronę pojazdu za pośrednictwem ARC (Alarm Reporting Center – Centrum zgłaszania alarmów) Regularna komunikacja z ARC przebiega w formacie szyfrowanym. Kiedy pojazd zostanie zaatakowany, ARC zapewni interwencję. Konfigurację może przeprowadzić zdalnie dostawca usługi (agencja ochrony)

11.2 Dziennik kierowców

Alarm samochodowy obsługuje także wysyłanie danych o jeździe do przetwarzania w dzienniku kierowców. Trzeba zwrócić się do dostawcy usług z prośbą o konfigurację tej usługi.

11.3 Sygnalizacja niezalogowanego kierowcy

Wyjście AUX można wykorzystać do włączania urządzeń pomocniczych przez moduły CR-11 lub MCB-02. Moduły mogą także kontrolować np. brzęczyk, który dźwiękiem poprosi kierowcę o autoryzację za pomocą breloka zbliżeniowego po włączeniu kluczyka. Długość sygnalizacji wynosi najwyżej 20 sekund lub do czasu autoryzacji kierowcy. Na potrzeby tej funkcji można wykorzystać wyłącznie wyjście AUXA, które posiada trzy tryby. Jest trwale włączone lub w tym okresie może być włączane i wyłączane naprzemiennie w cyklu 1s/1s. Jeśli jest aktywna jedna z tych dwóch funkcji, aktualny kierowca zostanie usunięty na zakończenie każdej jazdy.

Trzecim trybem jest trzydziestominutowa aktywacja wyjścia AUXA, prowadząca do zahamowania rozrusznika. Ta funkcja zmusza kierowcę do zalogowania się, ponieważ aktywność wyjścia wygasa bezpośrednio po zalogowaniu.

Format polecenia: MCKod AUXA PIT ON/FLASH/IMO/OFF

Przykładowe polecenia:
1234 AUXA PIT ON (wyjście AUX będzie aktywne przez 20 sekund po przekręceniu kluczyka)

1234 AUXA PIT FLASH (wyjście AUX będzie się naprzemiennie włączać i wyłączać w cyklu 1s/1s przez 20 sekund po przekręceniu kluczyka)

1234 AUXA PIT IMO (wyjście AUX będzie aktywne przez 30 minut, jeśli kierowca się nie zaloguje)

11.4 Sygnalizacja diodowa w czasie jazdy

Alarm samochodowy może sygnalizować monitorowanie jazdy zapaloną diodą. Ta funkcja jest opcjonalna. Można ją wykorzystać w razie używania alarmu samochodowego na potrzeby Dziennika kierowców.

Format polecenia: MCKod LED ON/OFF

Przykład polecenia:
1234 LED ON (dioda zapali się podczas monitorowania jazdy)

11.5 Sygnalizacja przekroczonego czasu jazdy

Podobnie jak w przypadku nieautoryzowanego kierowcy, alarm samochodowy może powiadomić użytkownika o przekroczeniu dopuszczalnego czasu jazdy. Jeśli ta funkcja jest aktywna, alarm samochodowy mierzy czas jazdy od chwili przekręcenia kluczyka i po zakończeniu dozwolonego czasu aktywuje wyjście AUXA modułu na zadany czas. W ten sposób kierowca otrzymuje informację, że ze względu na bezpieczeństwo konieczna jest przerwa.

Format polecenia: MCKod AUXA TIMER x:y/ON/OFF

gdzie:

x czas od rozpoczęcia jazdy w minutach (dozwolona wartość to 1–1440)

y długość powiadomienia po wygaśnięciu dozwolonego czasu jazdy w sekundach (dozwolona wartość to 1–300)

ON/OFF aktywacja lub dezaktywacja funkcji o zadanych parametrach x i y

Przykład polecenia:

1234 AUXA TIMER 120:20 (wyjście AUX aktywuje się na 20 sekund po dwóch godzinach jazdy)

11.6 Logowanie kierowcy za pomocą breloka zbliżeniowego lub karty

Jeśli konieczne jest przypisanie kierowców do jazd, można tego dokonać za pomocą czytnika CU-08RF i breloka zbliżeniowego lub karty danego kierowcy. Od tej chwili kierowca będzie zalogowany na potrzeby wszystkich kolejnych jazd do czasu zalogowania kolejnej osoby. Jeśli kierowca zapomni się zalogować lub zignoruje ten obowiązek, może zostać powiadomiony o konieczności logowania za pomocą funkcji AUXA PIT ON/FLASH. W takim przypadku po zakończeniu jazdy numer kierowcy zostaje usunięty, aby pierwotnie zalogowany kierowca nie został zalogowany, kiedy ktoś inny prowadzi samochód.

11.7 Przypisanie kierowcy poleceniem SMS

Kierowców można przypisać także za pomocą polecenia SMS. Alarm samochodowy przełącza kierowcę zgodnie z kolejnością w pamięci wewnętrznej.

Format polecenia: UCkod D

Przykład polecenia:
1111 D

11.8 Wprowadzanie typu jazdy

Podstawowego wyboru typu jazdy dokonuje się za pomocą przełącznika we wnętrzu pojazdu. Jeśli takiego przełącznika nie zamontowano, typ można wybrać za pomocą komunikatu SMS.

Format polecenia: UCkod Tx

gdzie:

x typ jazdy: 0 to podróż służbowa (domyślnie)
1 to podróż prywatna

Przykład polecenia:

1111 T1 (wybrano podróż prywatną)

11.9 Sterowanie urządzeniem zewnętrznym

Alarm samochodowy może przekazywać zdalny sygnał sterowania, który można wykorzystać do sterowania bramami, szlabanami, bramami garażowymi lub oświetleniem. Jednakże konieczne są podłączenie alarmu samochodowego do magistrali CAN oraz dostępność funkcji dla takiego pojazdu. Transmisję sygnału aktywuje się miganiem światła drogowych zgodnie z poniższą logiką:

- Sygnał przycisku A — jedno długie mignięcie, 1–3 sekundy
- Sygnał przycisku B — dwa krótkie mignięcia w ciągu 3 sekund

Za pomocą poniższych poleceń można przypisać alarm samochodowy do modułów AC-160 i AC-160-DIN:

Polecenie: UCcode REM A (przycisk A)

Polecenie: UCcode REM B (przycisk B)

Za pomocą tego polecenia można przypisać alarm samochodowy do systemu JABLOTRON 100:

Polecenie: UCcode REM

Domyślnie transmisja sygnału sterownika jest nieaktywna. Można ją aktywować transmisją sygnału przypisania. Jeżeli konieczna jest jej dezaktywacja, należy użyć poniższego polecenia:

Polecenie: UCcode REM a:b

Gdzie: **a** lub **b** = 0 - przycisk nieaktywny, a lub b = 1 - przycisk aktywny.

Przykład polecenia:

1111 REM 1:0 (przycisk A aktywny, przycisk B nieaktywny)

Uwaga: Jest to funkcja dodatkowa, obsługują ją tylko wybrane typy pojazdów (magistrale CAN).

12. Inne

12.1 Roaming

Jeśli konieczna jest funkcja roamingu, należy najpierw pozyskać informacje o ustawieniach od operatora telefonu komórkowego lub dostawcy książki kierowców lub ARC. W konfiguracji domyślnej są aktywne połączenia i wiadomości SMS z alarmu samochodowego. Jednocześnie transmisja danych jest wyłączona. Roaming danych w alarmie samochodowym może aktywować dostawca dziennika kierowców lub ARC. Można go też aktywować za pomocą aplikacji C-Link.

12.2 Przesyłanie nieznanymi wiadomości SMS

Wiadomości SMS, których jednostka nie jest w stanie zidentyfikować na podstawie hasła lub numeru nadawcy, wysyła się do TELINFO. Mogą to być np. wiadomości od operatora na temat salda kredytów, informacje o zmianach umowy na telefon, hasła jednorazowe itp.

Ta funkcja stanowi także ochronę przed ewentualnymi próbami złamania kodu jednostki ze strony osoby nieuprawnionej.

12.3 Ograniczenie liczby alarmów

W razie wielokrotnego alarmu z tej samej przyczyny (wejście), dane wejście wyłącza się z ochrony po trzecim alarmie (do czasu dezaktywacji ochrony)

13. Zasilanie awaryjne i kontrola

Alarm samochodowy posiada baterię zasilania awaryjnego na wypadek problemów z zasilaniem (celowe odłączenie akumulatora itp.). Zapewnia ona działanie alarmu nawet w okresie braku napięcia (przez co najmniej 6 godzin). Informacje o utracie zasilania zostają natychmiast wysłane na numery telefonów do połączeń alarmowych. Informacje o przywróceniu zasilania zostają wysłane na te same numery po upływie 60 sekund od przywrócenia.

Jeśli alarm samochodowy korzysta z zasilania awaryjnego, priorytetem jest lokalizacja pojazdu. Aby maksymalnie wydłużyć czas lokalizacji, alarm samochodowy stopniowo zmniejsza zużycie mocy. Dlatego też bezzwłocznie po odłączeniu akumulatora wyłącza sygnalizację dźwiękową i diodową. Po upływie 15 minut przełącza także moduł GPS w tryb uśpienia. Budzi go co godzinę w celu aktualizacji pozycji lub po otrzymaniu polecenia SMS z żądaniem pozycji GPS.

14. Parametry techniczne alarmu samochodowego

zasilanie	12/24 V DC (8 – 32 V)
zużycie energii w trybie czuwania	maks. 20 mA
szczytowe zużycie energii (podczas komunikacji)	1 A
zasięg roboczy modułu GSM	E-GSM/GPRS 850/900/1800/1900 MHz
maks. moc wyjściowa nadajnika	2 W dla GSM850/900, 1 W dla GSM1800/1900
częstotliwość odbiornika pilota	868,1 MHz, GFSK, e.r.p. <25 mW
zakres temperatur pracy	od -20 °C do +85 °C
wyjście SIR	włączenie napięcia zasilania, maks. obciążenie 1,3 A
obwód immobilizacji	8 A stale, do 12 A krótkoterminowo
sygnały wyjścia do sterowania zamkami centralnymi	maks. 200 mA, przełączenie na GND (do wyboru)
długość impulsów do zamków centralnych	0,5 s lub 4 s lub ewentualnie 60 s
spełnia przepisy rozporządzenia	EKG nr 116
bezpieczeństwo	EN 62368-1
Kompatybilność elektromagnetyczna	ECE nr 116, ČSN ETSI EN 301 489-1, -3, -7
spektrum radiowe	ETSI EN 301 511, ČSN ETSI EN 300 220-2
można obsługiwać zgodnie z ERC/DEC98(20,21), ECC/DEC/(04)06, ERC/DEC/(97)02, ECC/DEC/(06)01, VO-R/10 (ERC/REC 70-03)	



116RA-00 8108

Firma JABLOTRON ALARMS a.s. oświadcza niniejszym, że urządzenie CA-2103 zgodne jest z wymaganymi przepisami harmonizacyjnymi Unii Europejskiej: Dyrektywy nr: 2014/53/EU, 2014/35/EU, 2014/30/EU, 2011/65/EU i dyrektywy nr (EC) 661/2009. Oryginał oceny zgodności znajduje się na stronie www.jablotron.com – sekcja Materiały do pobrania.



Uwaga: Choć niniejszy wyrób nie zawiera materiałów szkodliwych, zużyty produkt najlepiej oddać do dystrybutora lub bezpośrednio do producenta.

Wyprodukowany i serwisowany przez: JABLOTRON ALARMS a.s., Pod Skalkou 33, Jablonec.N.

JABLOTRON
CREATING ALARMS

JABLOTRON ALARMS a.s.
Pod Skalkou 4567/33
46601 Jablonec nad Nisou
Czech Republic
Tel.: +420 483 559 911
Fax: +420 483 559 993
Internet: www.jablotron.com