

**COMMAX**

SmartHome & Security

# INSTRUKCJA MONTAŻU / OBSŁUGI

## KAMERA DRC-4CHC

CE



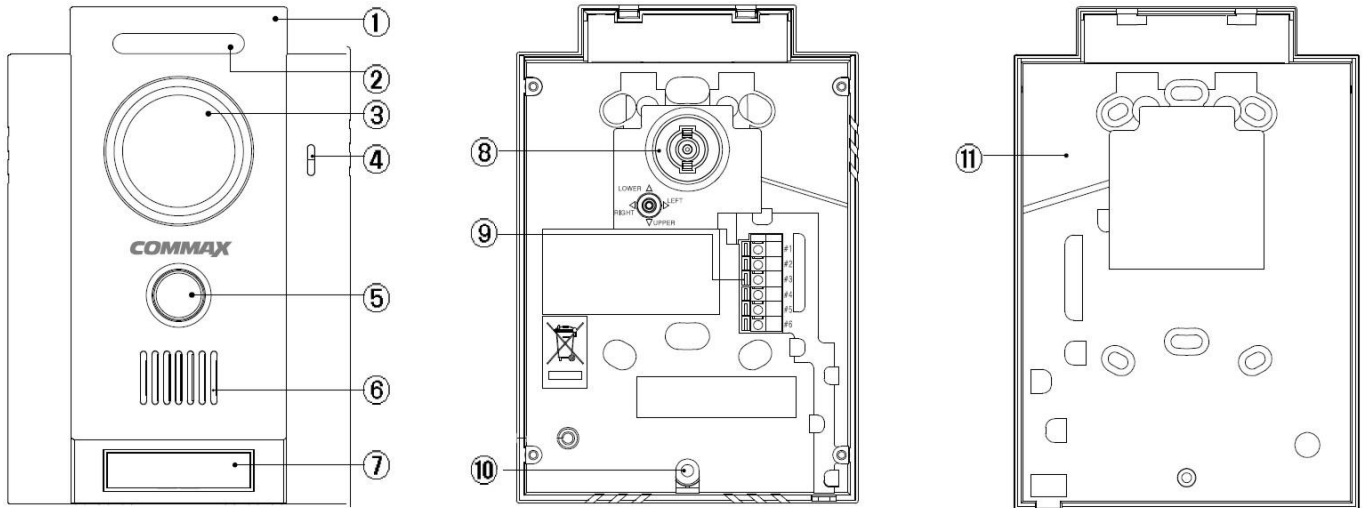
Importer:

**&GDE**  
POLSKA

Włosań, ul. Świątnicka 88  
32-031 Mogilany

tel. +48 12 256 50 25  
+48 12 256 50 35  
GSM: +48 697 777 519  
[biuro@gde.pl](mailto:biuro@gde.pl)  
[www.gde.pl](http://www.gde.pl)

## Wygląd zewnętrzny

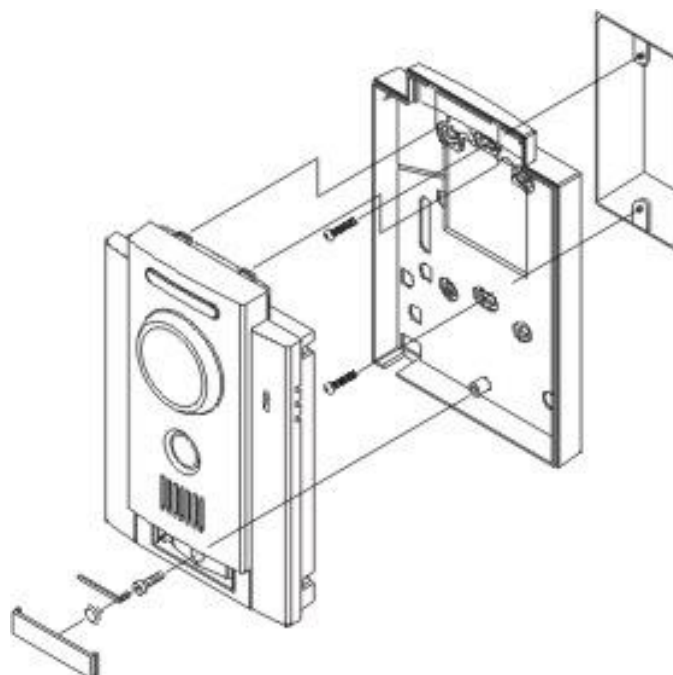


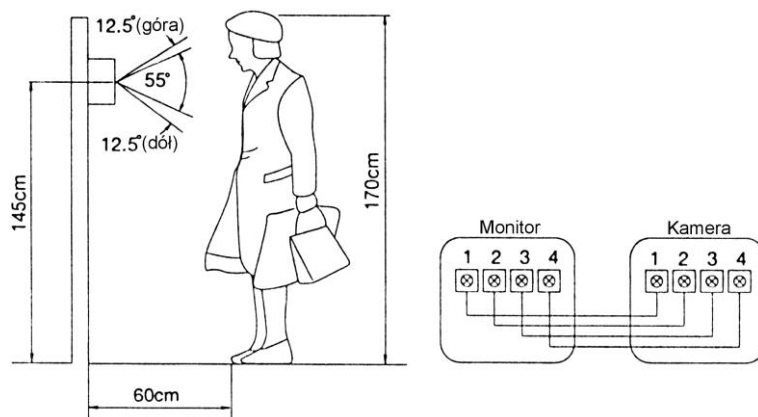
1. Panel czółowy	7. Tabliczka imienna
2. Diody doświetlenia	8. Regulacja kąta widzenia – pełna
3. Obiektyw kamery	9. Zaciski podłączeniowe do monitora i zamka
4. Mikrofon	10. Otwór montażowy
5. Przycisk wywołania	11. Panel tylny
6. Głośnik	

## Montaż

### Zanim rozpoczniesz montaż

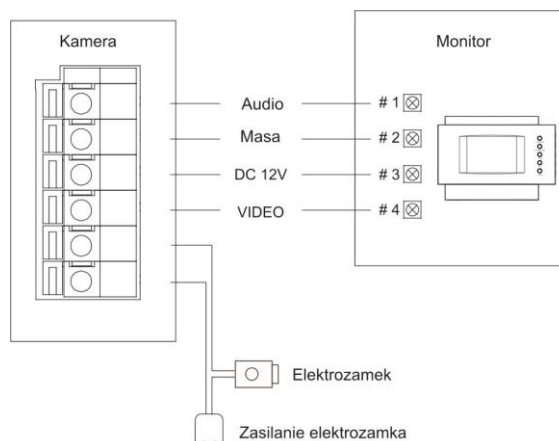
Nie uszczelniaj silikonem kamery, zaleca się izolację obszaru zacisków kamery warstwą cienkiego styropianu (tył). Nie montuj kamery w miejscu bezpośrednio narażonym na promieniowanie słoneczne (lub silne oświetlenie). W miejscach zacieków i dużej wilgotności konieczne stosować osłonę typu OS-11.





## Schemat połączenia

- 1 - AUDIO
- 2 - MASA
- 3 - (+12V)
- 4 - VIDEO 1V p-p



## Dane techniczne

<b>Przetwornik</b>	CCD 1/4"
<b>Zasilanie</b>	DC 12V (z monitora)
<b>Okablowanie</b>	4 przewody spolaryzowane
<b>Otwieranie drzwi</b>	2 przewody niespolaryzowane (styk)
<b>Kąt widzenia</b>	Poziomy: 68° ; Pionowy: 55°
<b>Regulacja kąta widz.</b>	Pełna ↑↔
<b>Skanowanie</b>	Poziome: 15.734 kHz; Pionowe: 60 Hz (EIA) Poziome: 15.625 kHz; Pionowe: 50 Hz (CCIR)
<b>Czułość</b>	0 LUX (30 cm od soczewki)
<b>Temperatura pracy</b>	-10°C ~ +40°C
<b>Wymiary</b>	116 x 169 x 42 (szer./wys./gł.)mm
<b>Waga</b>	670g

## Pozbywanie się starych urządzeń elektrycznych



To urządzenie jest oznaczone zgodnie z Ustawą o zużytych sprzęcie elektrycznym i elektronicznym symbolem przekreślonego kontenera na odpady. Takie oznakowanie informuje, że sprzęt ten, po okresie jego użytkowania nie może być umieszczany łącznie z innymi odpadami pochodzącymi z gospodarstwa domowego.

Użytkownik jest zobowiązany do oddania go prowadzącym zbieranie zużytego sprzętu elektrycznego i elektronicznego. Prowadzący zbieranie, w tym lokalne punkty zbiórki, sklepy oraz gminne jednostki, tworzą odpowiedni system umożliwiający oddanie tego sprzętu. Właściwe postępowanie ze zużytym sprzętem elektrycznym i elektronicznym przyczynia się do uniknięcia szkodliwych dla zdrowia ludzi i środowiska naturalnego konsekwencji, wynikających z obecności składników niebezpiecznych oraz niewłaściwego składowania i przetwarzania takiego sprzętu.

(TŁUMACZENIE DEKLARACJI ZGODNOŚCI)**DEKLARACJA ZGODNOŚCI****COMMAX<sup>®</sup>****Wyprodukowane przez:**

Nazwa & adres fabryki: COMMAX Co., Ltd  
 (13229) Dunchon-daero 494, Jungwon-gu, Seongnam-si, Gyeonggi-do,  
 S. Korea

**Oświadcza się, że produkty:**

Typ produktu: Kamera wideodomofonowa  
 Model: DRC-4CHC

**Spełniają następujące normy:**

EMC	EN55022:2010(Class B) EN50130-4:2011
RoHS	IEC62321:2008

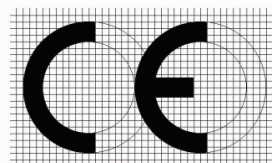
**Certyfikowane przez:**

CE EMC Reported :	KTR(Korea Testing & Research Institute in Korea)
CE RoHS Reported :	COMMAX Co., Ltd

**Dodatkowe informacje**

Niniejszym oświadczamy, że zgodnie z wytycznymi Rady UE są spełnione wszystkie główne wymagania bezpieczeństwa dotyczące następujących dyrektyw:

CE (93/68/EEC),  
 EMC (2014/30/EU),  
 RoHS (2011/65/EC).

**Osoba odpowiedzialna za sporządzenie deklaracji**

K. L. Oh, Director of Manufacturing Plants

20 kwiecień, 2016

COMMAX CO., LTD  
 Dunchon-daero 494, Jungwon-gu,  
 Seongnam-si, Gyeonggi-do, Korea