

# COMMAX

SmartHome & Security

## INSTRUKCJA MONTAŻU / OBSŁUGI

### STACJA PORTIERSKA CDS-4GS

CE



Importer:

**&GDE**  
POLSKA

Włosań, ul. Świątnicka 88  
32-031 Mogilany

tel. +48 12 256 50 25  
+48 12 256 50 35  
GSM: +48 697 777 519  
[biuro@gde.pl](mailto:biuro@gde.pl)  
[www.gde.pl](http://www.gde.pl)

## 1. CECHY

Stacja portierska służy do komunikacji audio w systemie Gate View pomiędzy portierem a lokatorami oraz osobami odwiedzającymi.

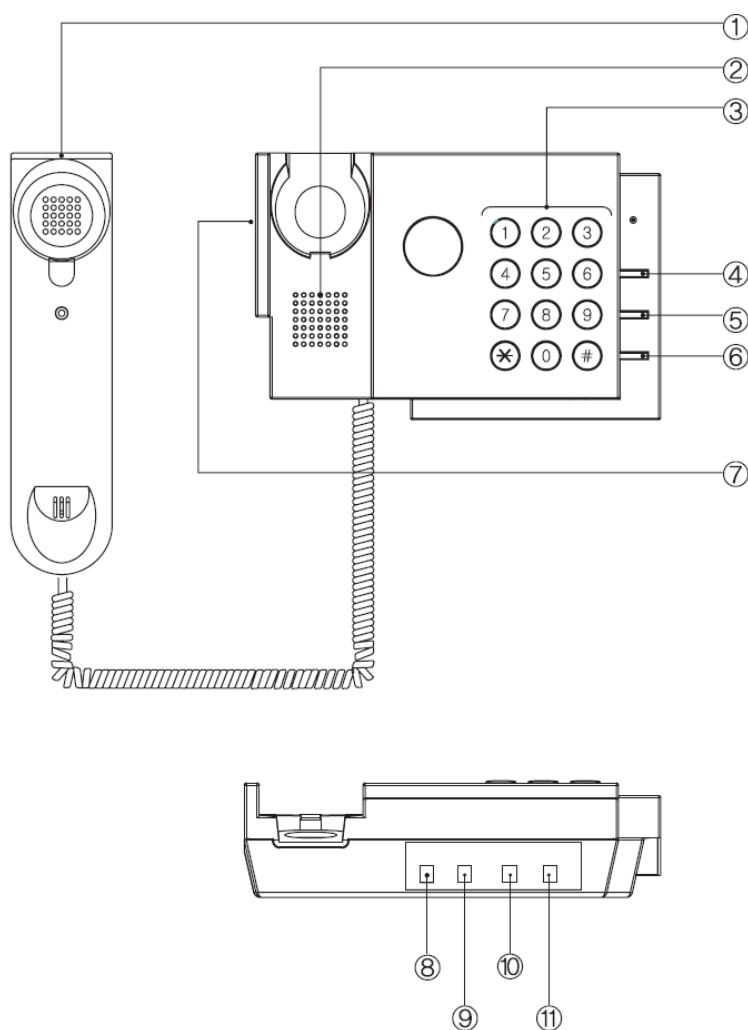
### Cechy charakterystyczne:

- Komunikacja z panelami DRC-GAC, DRC-GUM
- Komunikacja z monitorami serii CAV-xxx, CMV-xxx, unifonami AP-3SG
- Możliwość pracy dwóch stacji (Master/Slave)
- Zasilanie 12VDC, 500mA (zalecany zasilacz RF-1A)
- Montaż naścienny

### Zalecane okablowanie:

Skrętka UTP kat. 5e

### Opis



1. Słuchawka
2. Głośnik
3. Klawiatura numeryczna
4. Dioda zasilania
5. Przycisk CALL
6. Przycisk otwarcia zamka OPEN
7. Przełącznik głośności dźwięku wywołania
8. Przełącznik Master/Slave
9. Przełącznik zasilania ON/OFF
10. Gniazdo połączeniowe 4-pin
11. Gniazdo zasilania 12VDC

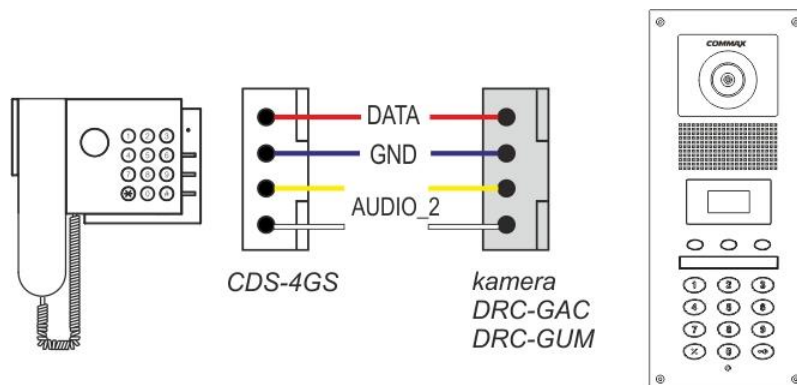
### Podłączenie stacji portierskiej

Stację CDS-4GS należy połączyć z magistralą systemu za pomocą 4 żył:

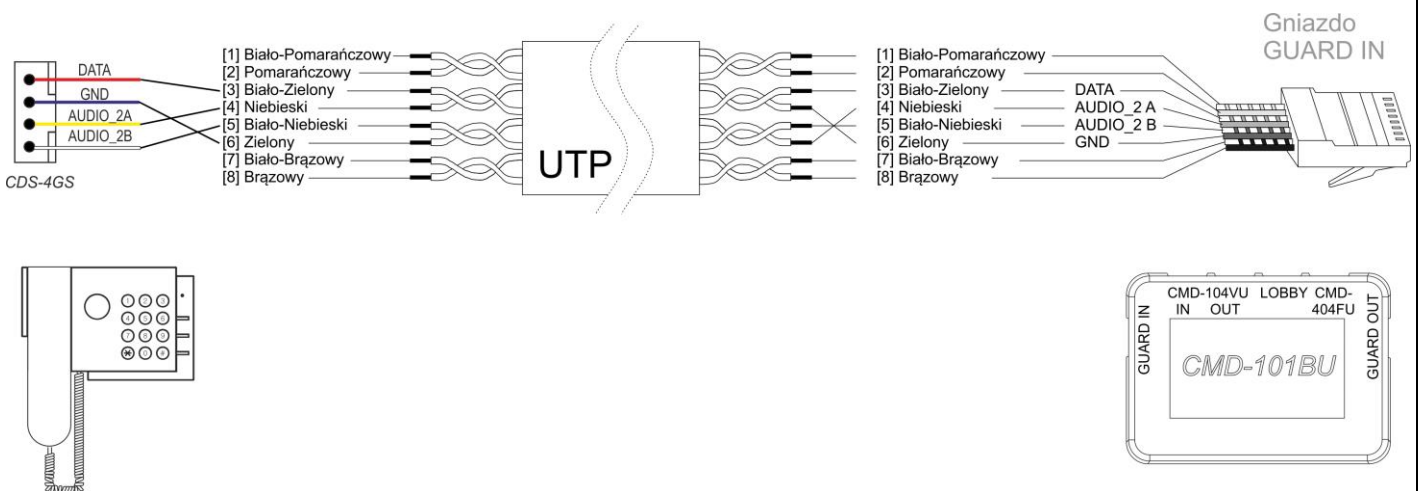
1. DATA
2. GND
3. AUDIO\_2A
4. AUDIO\_2B

Miejsce połączenia stacji z magistralą jest dowolne. System Gate View posiada jednak dedykowane miejsca połączeń stacji portierskiej:

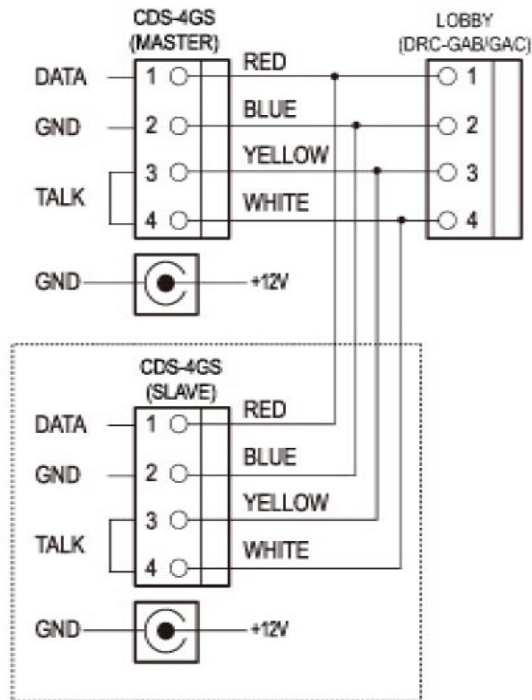
- połączenie z kamerą DRC-GAC/GUM:



- połączenie z dystrybutorem CMD-101BU



- podłączenie dwóch stacji w jednym systemie:



## OBSŁUGA STACJI

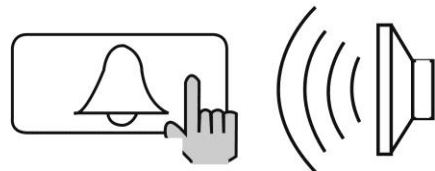
### 1. Komunikacja pomiędzy kamerą DRC-GAC a portierem

- Wciśnij przycisk wywołania portiera
- Na wyświetlaczu pojawi się napis „GUAd”
- Zatwierdź przyciskiem „Enter”
- Napis „GUAd” zacznie migać, usłyszysz sygnał wywołania i stacja portierska zacznie dzwonić
- Po podniesieniu słuchawki przez portiera można nawiązać rozmowę.

① Wciśnij przycisk portiera



② Wciśnij "Enter"



③ Poczekaj na odpowiedź



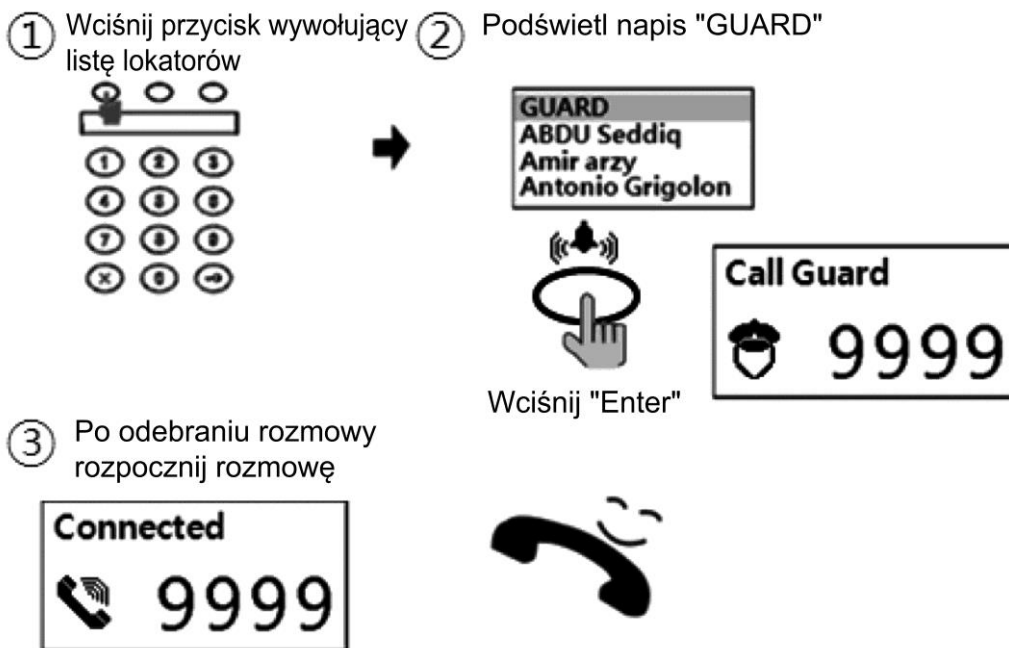
## 2. Komunikacja pomiędzy kamerą DRC-GUM a portierem

### Wybór za pomocą klawiatury numerycznej

- Wprowadź numer portiera „9999”
- Zatwierdź przyciskiem „Enter”
- Na wyświetlaczu pojawi się numer portiera, usłyszysz sygnał wywołania i odbiornik portiera zacznie dzwonić. Jeżeli w systemie nie ma zainstalowanej stacji portierskiej – kamera zasygnalizuje jej brak 4-krotnym sygnałem dźwiękowym.
- Po podniesieniu słuchawki portiera możliwa jest komunikacja audio z portierem.

### Wybór z listy lokatorów

- Wciśnij przycisk wywołujący listę lokatorów (▼)
- Zostanie podświetlona pierwsza pozycja „GUARD” – wciśnij „Enter”
- Po podniesieniu słuchawki portiera możliwa jest komunikacja audio z portierem.



## 3. Komunikacja pomiędzy monitorem/unifonem a portierem

Aby zadzwonić do portiera w trybie czuwania podnieś słuchawkę monitora i wciśnij przycisk portiera. W słuchawce usłyszysz dźwięk wywołania (w przypadku zajętości stacji portierskiej usłyszysz dźwięk zajętości). Po zgłoszeniu się portiera rozpocznij rozmowę.

#### 4. Obsługa stacji portierskiej CDS-4GS

- Aby odebrać rozmowę – podczas dzwonienia stacji portierskiej podnieś słuchawkę i rozpocznij rozmowę. Podczas rozmowy z panelem zewnętrznym możesz użyć przycisku OPEN aby otworzyć dane wejście
- Aby nawiązać połączenie z monitorem/unifonem:
  - podnieś słuchawkę stacji portierskiej
  - wprowadź numer budynku, w którym znajduje się dany monitor/unifon i potwierdź przyciskiem „\*”
  - wprowadź numer monitora/unifonu i potwierdź przyciskiem „#”
  - po odebraniu rozmowy przez lokatora rozpocznij konwersację
  - jeżeli w stacji portierskiej usłyszysz dźwięk zajętości oznacza to, że trwa inna rozmowa (np. pomiędzy panelem zewnętrznym a monitorem/unifonem) lub wybrany numer jest błędny (brak abonenta w systemie)

Przykład: wybór abonenta nr 45 w budynku nr 7:

- podnieś słuchawkę stacji
- wciśnij kolejno : 7 → \* → 45 → #
- po odebraniu rozmowy przez lokatora rozpocznij konwersację
- Aby nawiązać połączenie z panelem wywołania (DRC-GAC/GUM):
  - podnieś słuchawkę stacji portierskiej
  - wprowadź numer budynku, w którym znajduje się dany panel wywołania i potwierdź przyciskiem „\*”
  - wprowadź numer: (9900+ nr panelu) i potwierdź przyciskiem „#”
  - rozpocznij konwersację z panelem
  - aby otworzyć dane wejście wciśnij przycisk OPEN
  - jeżeli w stacji portierskiej usłyszysz dźwięk zajętości oznacza to, że trwa inna rozmowa (np. pomiędzy panelem zewnętrznym a monitorem/unifonem) lub wybrany numer jest błędny (brak abonenta w systemie)

Przykład: nawiązanie rozmowy z panelem nr 4 w budynku nr 16:

- podnieś słuchawkę stacji
- wciśnij kolejno : 16 → \* → 9904 → #
- rozpocznij konwersację z panelem

- Aby nawiązać połączenie z drugą stacją portierską CDS-4GS (w systemie Master/Slave):
  - podnieś słuchawkę stacji portierskiej
  - wciśnij przycisk CALL
  - po odebraniu rozmowy w drugiej stacji rozpocznij konwersację
  - jeżeli w stacji portierskiej usłyszysz dźwięk zajętości oznacza to, że trwa inna rozmowa (np. pomiędzy panelem zewnętrznym a monitorem/unifonem) lub wybrany numer jest błędny (brak abonenta w systemie)

## Pozbywanie się starych urządzeń elektrycznych



To urządzenie jest oznaczone zgodnie z Ustawą o zużyтым sprzęcie elektrycznym i elektronicznym symbolem przekreślonego kontenera na odpady. Takie oznakowanie informuje, że sprzęt ten, po okresie jego użytkowania nie może być umieszczany łącznie z innymi odpadami pochodzącymi z gospodarstwa domowego.

Użytkownik jest zobowiązany do oddania go prowadzącym zbieranie zużytego sprzętu elektrycznego i elektronicznego. Prowadzący zbieranie, w tym lokalne punkty zbiórki, sklepy oraz gminne jednostki, tworzą odpowiedni system umożliwiający oddanie tego sprzętu. Właściwe postępowanie ze zużyтым sprzętem elektrycznym i elektronicznym przyczynia się do uniknięcia szkodliwych dla zdrowia ludzi i środowiska naturalnego konsekwencji, wynikających z obecności składników niebezpiecznych oraz niewłaściwego składowania i przetwarzania takiego sprzętu.

(TŁUMACZENIE DEKLARACJI ZGODNOŚCI)

## DEKLARACJA ZGODNOŚCI

**COMMAX<sup>®</sup>**

**Wyprodukowane przez:**

Nazwa & adres fabryki: 1. COMMAX Co.,Ltd.

513-11 Sangdaewon Dong, Jungwon Gu, Sung, Kyunggi Do 462-120, KOREA

2. Tjanjin JungAng Electronics Co. Ltd.

#2 Quanxing Road, Wu Qing Development Area, Hi-Tech Industry Park, Tianjin,  
P.R.CHINA

**Oświadcza się, że produkty:**

Typ produktu: Dystrybutor video

Model: CDS-4GS

**Spełniają następujące normy:**

EMC : EN55022:2006 (Electromagnetic compatibility-I.T.E.-Emission)

EN50130-4:1995+A1:1998+A2:2003 (Electromagnetic compatibility-Alarm Systems-Immunity)

EN61000-3-2:2006 (Electromagnetic compatibility-Limits for harmonic current Emission)

EN61000-3-3:1995+A1:2001+A2:2005 (Electromagnetic compatibility-Limits for flickers)

**Certyfikowane przez:**

CE EMC Reported to EN Standards, KTR(Korea Testing & Research Institute in Korea)

**Dodatkowe informacje**

Niniejszym oświadczamy, że zgodnie z wytycznymi Rady UE są spełnione wszystkie główne wymagania bezpieczeństwa dotyczące następujących dyrektyw:

CE (93/68/EEC),

EMC (89/336/EEC, 92/31/EEC)

**Osoba odpowiedzialna za sporządzenie deklaracji**

K. R. Oh, Director of Manufacturing Plants

30 wrzesień, 2010, Kyunggi Do, Korea

