

UC-222 Bezprzewodowy odbiornik

Opis

UC-222 jest 1-kanalowym odbiornikiem radiowych sygnałów kodowanych. Zasilany jest napięciem 230VAC (opcja 110VAC). Przełącznik wyjściowy przeznaczony jest na 230VAC.

UC-222 can jest przeznaczony do współpracy ze sterownikami / pilotami (RC-11, RC-22) i bezprzewodowymi urządzeniami systemu JA-60 (czujnikami, klawiaturami, centralami). UC-222 posiada cztery różne tryby pracy. Do 30 różnych bezprzewodowych urządzeń może być wpisanych do pamięci bez-napięciowej odbiornika.

Parametry techniczne:

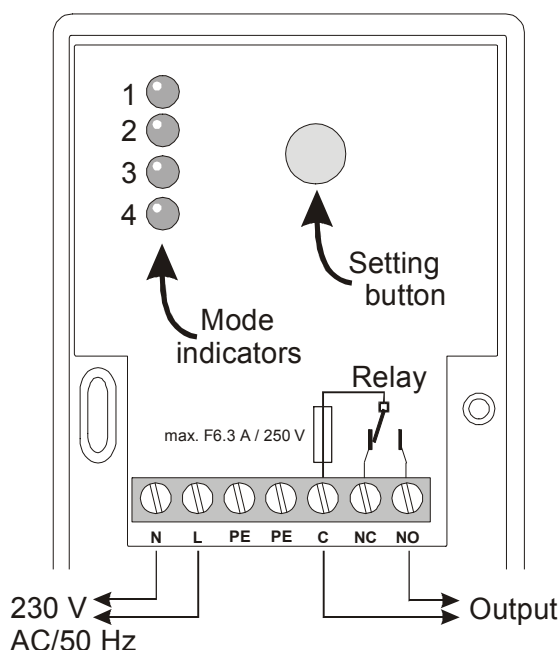
Zasilanie: 230 V AC, 50 Hz (opcja 110 V AC)
Pobór mocy: 1 VA (0,6 W) / 1,8 VA (1 W)
Częstotliwość: 433.92 MHz
Kodowanie: cyfrowe, każde urządzenie posiada unikalny dynamicznie zmienny kod

Przełącznik wyjściowy: Suchy przełącznik
Bezpiecznik 6A / 250 V

Zasięg (otwarta przestrzeń): dla RC-11 & 22 do 30 metrów
dla JA-60 do 100 metrów

Instalacja:

Otworzyć zewnętrzną obudowę naciskając wewnętrzną zapadkę zatrzaśku w górnej części obudowy (za pomocą małego płaskiego śrubokręta). Odkręcić środkową śrubkę i zdjąć wewnętrzną pokrywę bezpieczeństwa. Przeprowadzić przewody przez otwór w dolnej pokrywie obudowy. Przymocować obudowę do podłoża za pomocą dostarczonych wkrętów. Nałożyć wewnętrzną pokrywę.



Opis złącz:

NC, NO, C – styki przełącznika (bezp. 6A)

PE – para połączonych złącz - uziemienie

N, L - zasilanie 230V / 50Hz

Programowanie

Na wewnętrznej pokrywie UC-222 znajduje się przycisk programowy (setting button) i cztery diody świecące LED (mode indicators). Przynaciskając przycisk wybieramy, przechodząc kolejno jeden z czterech (1 do 4) trybów programowych (działania) odbiornika, wskazywanych przez odpowiadającą migającą diodę LED. Kiedy wybrana dioda trybu miga, bezprzewodowe urządzenie (pilot, czujnik etc.) może być przypisany (patrz opis poniżej). Maksymalnie 30 różnych urządzeń może być przypisanych do UC-222 (różnie dla wybranych urządzeń i trybu pracy).

Dostępne tryby działania (programowe) UC-222

n.	Tryb	reakcja przełącznika UC-222	Możliwe przypisanie (max. 30 urządzeń)
1	krótki impuls	Przełącznik włączony na 2 sekundy	<ul style="list-style-type: none">RC przyciski A, B, A&Bczujniki JA-60klawiatury JA-60D
2	długi impuls	Przełącznik włączony na 2 minuty	<ul style="list-style-type: none">RC przyciski A, B, A&Bczujniki JA-60klawiatury JA-60D
3	zamek	Stan przełącznika zmienia się (zał - wył - zał - wył)	<ul style="list-style-type: none">RC przyciski A, B, A&Bklawiatury JA-60D
4	Zał-Wył.	przycisk A załącza przełącznik przycisk B wyłącza przełącznik JA-60M – kopiuje stan czujnika JA-60D kod=zał / wył & F1=zał	<ul style="list-style-type: none">RC przycisk Acentrale JA-60*klawiatury JA-60D*czujniki JA-60M*

- to urządzenie nie może być przypisane z innymi urządzeniami. Maksymalnie 8 urządzeń może być przypisanych w tym trybie

Przypisanie sterowników / pilotów

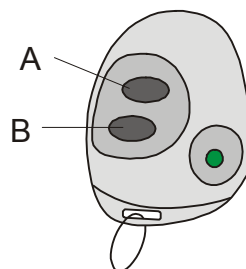
Sterowniki / piloty RC-11 & RC-22 mogą pracować z UC-222. Na każdym pilocie RC-11 znajdują się 2 przyciski (A and B), pozwalające na wysłanie dwu różnych rozkazów naciśnięciem A albo B. Pilot RC-11 może również wysłać trzeci rozkaz przez jednoczesne naciśnięcie A & B (nie dostępne dla RC-22).

Naciskając przycisk pilota / sterownika gdy wybrany jest określony tryb programowy UC-222, wpisujemy przycisk do pamięci odbiornika. Odpowiedni tryb działania będzie odtąd przypisany do tego przycisku pilota / sterownika.

Przypisanie czujników JA-60 i klawiatur

Bezprzewodowe czujniki systemu JA-60 i klawiatury JA-60D mogą być wpisane do pamięci w trybie programowym nr. 1 i 2 (tryb impulsowy):

- wyjąć baterie z urządzenia JA-60
- wybrać żądany tryb programowy UC-222 (nr. 1 lub 2)
- zainstalować baterie w urządzeniu JA-60 (w czujniku JA-60P, nacisnąć i trzymać naciśnięty wyłącznik tamper podczas instalowania baterii)
- UC-222 zapamiętuje kod urządzenia JA-60 w swojej pamięci
- Zamknąć pokrywę urządzenia JA-60



Można łączyć różne urządzenia JA-60 i sterowniki RC-11 & RC-22 do pracy z UC-222 (max. do 30)

Uwaga: W przypadku systemu alarmowego JA-60, jego czujniki mogą być samodzielnie wykorzystane do automatyki domowej. Np., czujnik(i) ruchu JA-60P może być przypisany do trybu nr 2 UC-222 który steruje światłem. W ten sposób czujniki nie tylko informują centralę alarmu o wykrytym ruchu, ale również włączają światło w pomieszczeniu.

Klawiatura JA-60D może również być przypisana w trybie 3 i 4. Każde wprowadzenie ważnego kodu na JA-60D zmieni stan przełącznika UC-222. Jeśli klawiatura została przypisana w trybie 4, wprowadzenie F1 na klawiaturze włączy przełącznik UC-222 (max. 8 klawiatur może być przypisanych w tym trybie i nie mogą być przypisywane z innymi urządzeniami).

Jeśli czujnik JA-60M jest przypisany w trybie 4, wtedy przełącznik UC-222 śledzi stan czujnika JA-60M (lub złącza INP). Maksymalnie 8 czujników JA-60M może być przypisanych w tym trybie.

Przypisanie central JA-60K

Odbiornik UC-222 może być stosowany jako bezprzewodowy moduł wyjścia centrali JA-60K. UC-222 może mieć tą samą funkcję co programowane wyjście PgX centrali. Kiedy chcemy wykorzystać UC-222 z centralą, wszystkie inne urządzenia muszą być wymazane z

pamięci UC-222. Centrala może być przypisana do UC-222 tylko w trybie programowym nr. 4:

- Wejść do trybu programowania centrali JA-60K
- Wybrać tryb programowy nr. 4 w UC-222
- Wprowadzić kod 299 na klawiaturze centrali JA-60K
- UC-222 zapisze kod centrali JA-60K w swojej pamięci
- Wyjść z trybu programowania centrali JA-60K

Wiele odbiorników UC-222 może być użytych z centralą JA-60K i każdy UC-222 może również odbierać sygnały z więcej niż jednej centrali (do 8-10). Żadne inne urządzenia (piloty ani czujniki) nie mogą być przypisane gdy UC-222 jest wykorzystany z centralą JA-60K.

Powyższe opcje umożliwiają za pomocą UC-222 sterowanie urządzeniami automatyki domowej sygnałami z systemu alarmowego. Np. włączyć światło wchodząc do domu, wyłączyć urządzenia wychodząc (gdy ubrażanie), sterować zamkiem elektrycznym drzwi etc.

Uwagi programowe

- Nowo przypisane do odbiornika urządzenia są dodawane do starych
- Po przypisaniu 30 urządzeń, żadne dalsze nie może być przypisane. W trybie 4, centrala JA-60K, klawiatura JA-60D i czujniki JA-60M są ograniczone do 8 urządzeń.
- Jeśli jedno urządzenie zostało przypisane do wielu trybów, tylko ostatni tryb pozostanie w pamięci UC-222.
- Można łączyć różne tryby dla różnych urządzeń. Centrala JA-60K, JA-60D i czujnik JA-60M w trybie 4 nie mogą być łączone z innymi urządzeniami.
- Programowanie trybu kończy się po przypisaniu urządzenia, lub automatycznie po 10 sekundach.

Uwagi do działania

- Za każdym razem gdy tryb impulsowy jest aktywowany przez sygnał z pilota, czujnika etc. Uruchamia się nowy licznik czasu.
- Element przypisany do UC-222 może również być wykorzystany z innymi urządzeniami. Np. pilot autoalarmu Accent może nie tylko obsługiwać pojazd przyciskami A i B, ale również może sterować drzwiami garażowymi jeśli jednocześnie naciśnięcie przycisków A&B zostało przypisane do odbiornika UC-222. W podobny sposób, te same czujniki JA-60 mogą pracować z centralą JA-60 jednocześnie sterując UC-222 w automatyce domowej.

Skasowanie urządzeń z pamięci UC-222

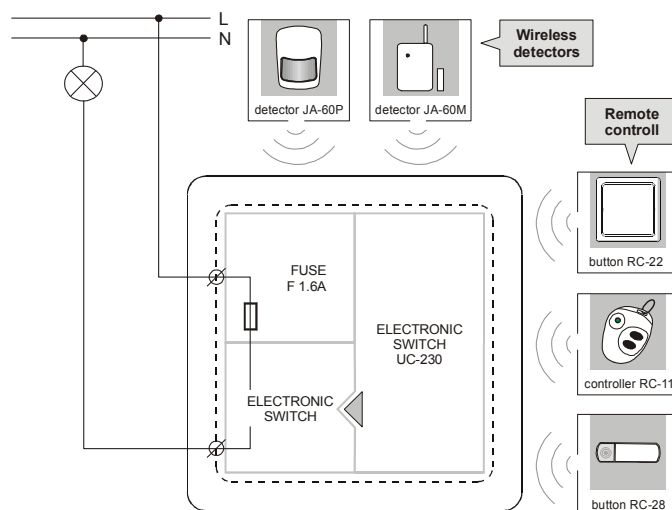
Wszystkie przypisane sterowniki / piloty i urządzenia JA-60 mogą zostać skasowane z nie-ulotnej pamięci odbiornika UC-222:

- otworzyć zewnętrzną obudowę
- przyciskiem programowym wybrać 4-ty tryb
- gdy 4-ta dioda LED zacznie migać, nacisnąć i przytrzymać przycisk programowy UC-222 dopóki wszystkie diody nie zamigają
- oznacza to że pamięć odbiornika została skasowana.

UC-230 Zdalny włącznik elektryczny

Opis

UC-230 elektroniczny przełącznik może zastąpić standardowe mechaniczne przełączniki. Przycisk zasilany jest bezpośrednio z sieci energetycznej (230 V AC). Przełączenie przycisku do góry lub w dół powoduje zadziałanie przycisku jak standardowego mechanicznego przełącznika. Równolegle wbudowany w UC-230 odbiornik umożliwia odbiór sygnałów sterujących nadawanych przez piloty RC-xx lub bezprzewodowe czujniki JA-60. Oznacza to, że obwód elektryczny będzie włączany/wyłączany poprzez zewnętrzne urządzenia sterujące lub automatycznie przy wzbudzeniu bezprzewodowego czujnika. Dostępne są różne tryby działania (2 minutowy, przełącznik, on/off).



Parametry

Zasilanie	230 V, 50 Hz
Wyjście przełącznika	25 W – 300 W
Wbudowany bezpiecznik	F1.6 A
Klasa obudowy	IP 40
Temperatura pracy	wewnątrz, -10°C do +40°C
Częstotliwość pracy	433.92 MHz
Zasięg działania (teren otwarty)	RC-11 – maks. 30 m RC-22, RC-28, JA-60P, N – maks. 100 m
Liczba pilotów RC lub czujników JA-60	maks. 8

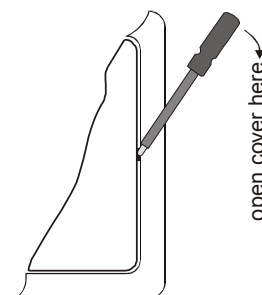
Uwaga: Gdy chwilowy pobór prądu wynosi 2 A (na maks. 10 sekund) a stałe obciążenie nie przekracza 300 W, wówczas zastosować można bezpiecznik 2 A lampy fluorescencyjne).

Zgodność z normami: EN 60950, EN 300220, ETS 300683.

Instalacja

Przełącznik UC-230 powinien zostać zamontowany jak klasyczny przełącznik:

- Wyłączyć zasilanie i zdjąć przycisk mechaniczny
- Małym śrubokrętem zdjąć pokrywę (patrz zdjęcie)
- Podłączyć przewody
- Przykręcić urządzenie do puszek śrubami (przycisk A u góry)
- Zamknąć obudowę (dioda LED musi być w prawym, górnym rogu)
- Podłączyć zasilanie
- Przetestować urządzenie manualnie (wcisnąć górną część w celu włączenia, dolną w celu wyłączenia)



Programowanie pilotów lub/i czujników

Aby zaprogramować piloty lub/i czujniki bezprzewodowe do UC-230, należy postępować w następujący sposób:

1. Wcisnąć i przytrzymać górną część UC-230 (obok wskaźnika LED) przez 10 sekund.
2. Czerwona dioda LED potwierdzi mruganiem wejście do trybu uczenia.
3. Wcisnąć przycisk pilota lub włożyć baterie do czujnika. Dioda LED zgaśnie potwierdzając przypisanie elementu.
4. Aby zalogować więcej urządzeń (do 8) należy powtórzyć kroki 1-4.

Uwaga: gdy żadne urządzenia nie są przypisywane tryb programowania zostanie automatycznie zamknięty po upływie 20 sekund.

Tryby pracy

Zalogowane bezprzewodowe czujniki JA-60 wzbudzają UC-230 na okres 2 minut.

Przypisane sterowniki RC-11 lub RC-22 załączą urządzenie jednym przyciskiem a drugim je wyłączą.

Istnieje możliwość wyboru innych funkcji przy zdalnym sterowaniu. W trybie programowania (dioda świeci na czerwono) wcisnąć dolny (B) przycisk w UC-230. Kolor diody zmieni się po każdym wciśnięciu przycisku. Pozwala to na wybór następujących trybów pracy:

Zielone światło	tryb przełącznika (przypisany pilot zmieni status UC-230 przy każdorazowym wciśnięciu przycisku – on- off-on -...) – dostępny dla pilotów RC-11, RC-22 i RC-28.
Żółte światło	tryb 2 minutowy – przypisany przycisk wzbudzi UC-230 w tym trybie na okres 2 minut.
Czerwone światło	tryb on/off (jeden przycisk on, drugi off) – dostępny dla pilotów RC-11 i RC-22.

Uwagi:

- Funkcje przypisywanych czujników JA-60 pozostają nie zmienione bez względu na kolor diody podczas przypisywania (tryb 2 min.)
- UC-230 wykona ostatnie odebrane polecenie (np. gdy jest załączony i otrzyma polecenie ponownego włączenia na 2 minuty, pozostanie włączony przez 2 minuty i wyłączy się).
- Stałe włączenie – gdy chcemy aby UC-230 było ciągle włączone należy ponownie przełączyć je manualnie. Spowoduje to ignorowanie poleceń radiowych do momentu manualnego wyłączenia przez wciśnięcie dolnego przycisku.

Wskaźniki LED

Dioda LED wskazuje następujące stany:

Czerwona = wyłączony

Zielona = włączony

Żółta = włączony na 2 minuty

Opcjonalne funkcje UC-230

W razie potrzeby można zmienić ustawienia fabryczne (górnym przycisk – on, dolnym przycisk – off).

Po zdjęciu pokrywy (UWAGA – wewnątrz wysokie napięcie!) wcisnąć i trzymając przycisk B przejść przyciskiem A dożądanego trybu: :

- Kolor zielony = tryb przełącznika (sterowanie dowolnym górnym lub dolnym przyciskiem)
- Kolor żółty = tryb 2 minutowy (sterowanie dowolnym górnym lub dolnym przyciskiem)
- Kolor czerwony = tryb on/off (ustawienie fabryczne)

Usuwanie akcesoriów

Przełączyć UC-230 do trybu programowania. Następnie wcisnąć i trzymać przez 10 sekund dolny przycisk w UC-230. Wszystkie zalogowane urządzenia zostaną usunięte z pamięci urządzenia. Dioda potwierdzi to krótkim zielonym i czerwonym mruganiem.